



TS 98 XEA

Система дверного
доводчика со
скользящим каналом в
ХЕА дизайне



Заявление о приверженности компании dormakaba концепции социальной и экологической ответственности

Мы привержены принципам устойчивого развития совместно со всей нашей цепочкой создания ценности в соответствии с нашей экономической, экологической и социальной ответственностью перед нынешним и будущими поколениями.

Социальная и экологическая ответственность на уровне продукции представляет собой важный ориентированный на будущее подход в области конструирования. Чтобы обеспечить количественной информацией о влиянии продукции на окружающую среду в течение всего жизненного цикла, компания dormakaba предоставляет экологические декларации продукции (EPD) на основании оценок всего жизненного цикла.

Полные EPD доступны для скачивания по адресу www.dormakaba.com.

Содержание

06	Декоративная отделка для потребителя	28	Аксессуары
		28	Одностворчатые двери
		29	Двустворчатые двери
08	Функции	30	Комплект поставки и аксессуары
10	Характеристики и особенности	30	Одностворчатые двери
		32	Двустворчатые двери
12	Скользящие каналы для одностворчатых дверей	34	Описание продукта для спецификации
12	G-N XEA	34	Одностворчатые двери
14	G-EMF XEA	35	Детекторы дыма
16	G-EMR XEA	36	Двустворчатые двери
18	Координаторы последовательного закрывания для двустворчатых дверей	38	Нормативные предписания и информация
18	GSR XEA	38	Устройства фиксации открытого положения
19	GSR-EMF XEA		
20	GSR-EMR XEA		
22	GSR XEA BG		
23	GSR-EMF 2 XEA BG		
24	GSR-EMR XEA BG		
26	Детектор дыма		

01



02



03



04



01

TS 98 XEA

Монтаж на дверное полотно,
со стороны петель

02

TS 98 XEA EMF с RMZ XEA

электроμηχανическим устройством
фиксации открытого положения,
детектором дыма исполнения XEA,
монтаж со стороны петель

03

TS 98 XEA EMR

с электроμηχανическим устройством
фиксации открытого положения
и встроенным детектором дыма,
монтаж со стороны петель

04

TS 98 XEA GSR EMF

Координатор очередности закрывания
створок с электроμηχανическим устройством
фиксации открытого положения, монтаж
со стороны петель

Для высококачественных архитектурных решений требуются высококачественные компоненты. Дверные доводчики и устройства фиксации открытого положения, выполненные в виде эстетически привлекательной конструкции ХЕА, обеспечивают возможность подбора внешнего вида на усмотрение заказчика. За счет концентрации на одном единственном дверном доводчике всех способов монтажа сокращается количество вариантов исполнения продукции по всей цепочке добавления стоимости.

ХЕА – прекрасная форма множества цветов

Сочетайте варианты цветов и поверхностей на свое усмотрение в соответствии со всей установкой

Новые креативные возможности в конструкции ХЕА обеспечивают возможность декоративной отделки под заказчика. Для выбора доступно множество сочетаний цветов декоративных пластин, крышек, скользящих каналов и корпусов. Подобранный линейка форм материала и качества отделки поверхности множеством способов отвечает требованиям, предъявляемым архитекторами интерьеров.

- Прекрасное визуальное интегрирование дверного доводчика
- Гибкая адаптация к дизайну двери
- Удобный процесс размещения заказа



01
Серебро, аналогичное RAL 9006 (P 600)

03
Исполнение из нержавеющей стали (P 700)

05
Золото (P 750)

02
Белый, аналогичный RAL 9016 (P 100)

04
Белый, аналогичный RAL 9010 (P 210)

06
Черный, аналогичный RAL 9005 (P 190)



7



8



9



10

07
Белый TS 98 XEA, аналогичный RAL 9016 (P 100)
Исполнение G-N XEA из нержавеющей стали (P 700))

09
Исполнение TS 98 XEA из нержавеющей стали (P 700)
Серебряный G-N XEA, аналогично RAL 9006 (P 600)

08
Золотой TS 98 XEA (P 750)
Золотой G-N XEA (P 750)

10
Черный TS 98 XEA, аналогичный RAL 9005 (P 190)
Белый G-N XEA, аналогичный RAL 9016 (P 100)

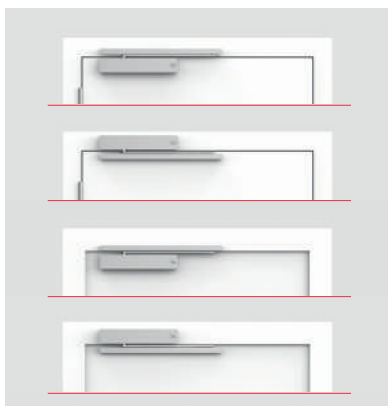
EN 1 - EN 6 На себя или от себя? Один доводчик на оба варианта!

Предназначен для высококачественных архитектурных решений

Ключевым элементом системы дверного доводчика со скользящим каналом TS 98 XEA является кулачковый механизм в форме сердца. Уникальная технология Cam Action системы доводчиков TS 98 XEA в сочетании с инновационными гидравлическими функциями создает максимальное удобство пользователя за счет минимального усилия при открывании.

Отличительные особенности системы дверных доводчиков конструкции XEA:

- Один доводчик для установки с любой стороны двери
- Три разных диапазона закрывания двери
- Задержка закрывания двери в стандартном исполнении
- Ветровой тормоз в стандартном исполнении
- Удобство регулировки всех настроек с лицевой стороны доводчика
- Ширина двери до 1400 мм
- Возможность применения при температурах до -40°C



Установка доводчика в любом положении

Система TS 98 XEA обеспечивает возможность установки доводчика с любой стороны двери, как на дверную коробку, так и на дверное полотно, для левых и правых дверей.



Угол открывания 180 град

Если доводчик установлен на стороне петель, закрытие двери открытой на 180° возможно при монтаже как на дверное полотно, так и на дверную коробку.

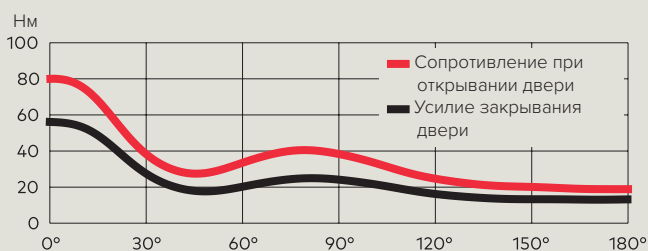


Стремительное снижение сопротивления при открывании двери

Сопротивление, преодолеваемое при открывании двери, моментально снижается. Такой комфорт по достоинству смогут оценить дети и пожилые люди.



График усилия TS 98 XEA (регулировка усилия закрывания двери EN 6)





SoftFlow - бесшумное закрывание двери

Бесшумное закрывание двери обеспечивается за счет сочетания двух регулируемых диапазонов закрывания (15°-0° и 7°-0°).



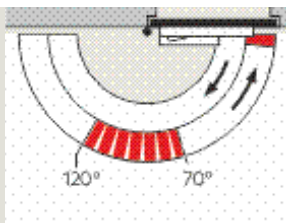
Задержка закрывания двери - DC/SV

Функция задержки снижает скорость закрывания двери, пока угол закрывания не достигнет 70°. Таким образом обеспечивается достаточное количество времени для прохождения через открытую дверь.

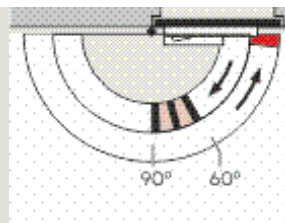


Ветровой тормоз - BC/OD

Благодаря функции ветрового тормоза компенсируется большая часть усилия двери, распахнутой резким движением или ветром. Это обеспечивает защиту стены и двери от повреждения. Тем не менее, мы все же рекомендуем использовать дверной стопор.



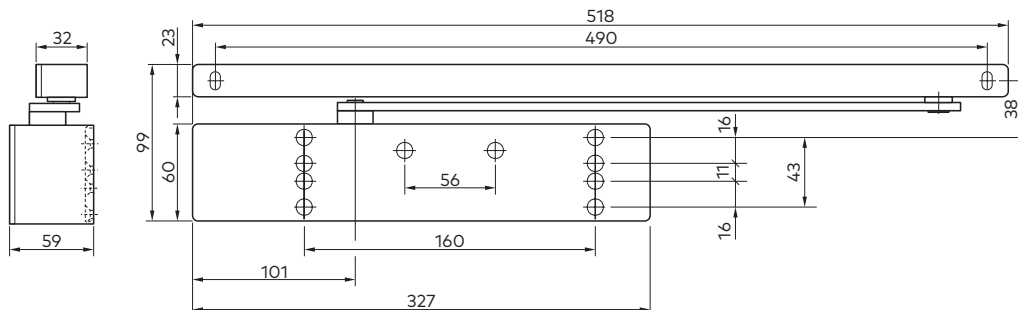
Регулируемая задержка закрывания двери



Регулируемый ветровой тормоз

Гибкая технология

Универсальное применение для одно- и двухстворчатых дверей



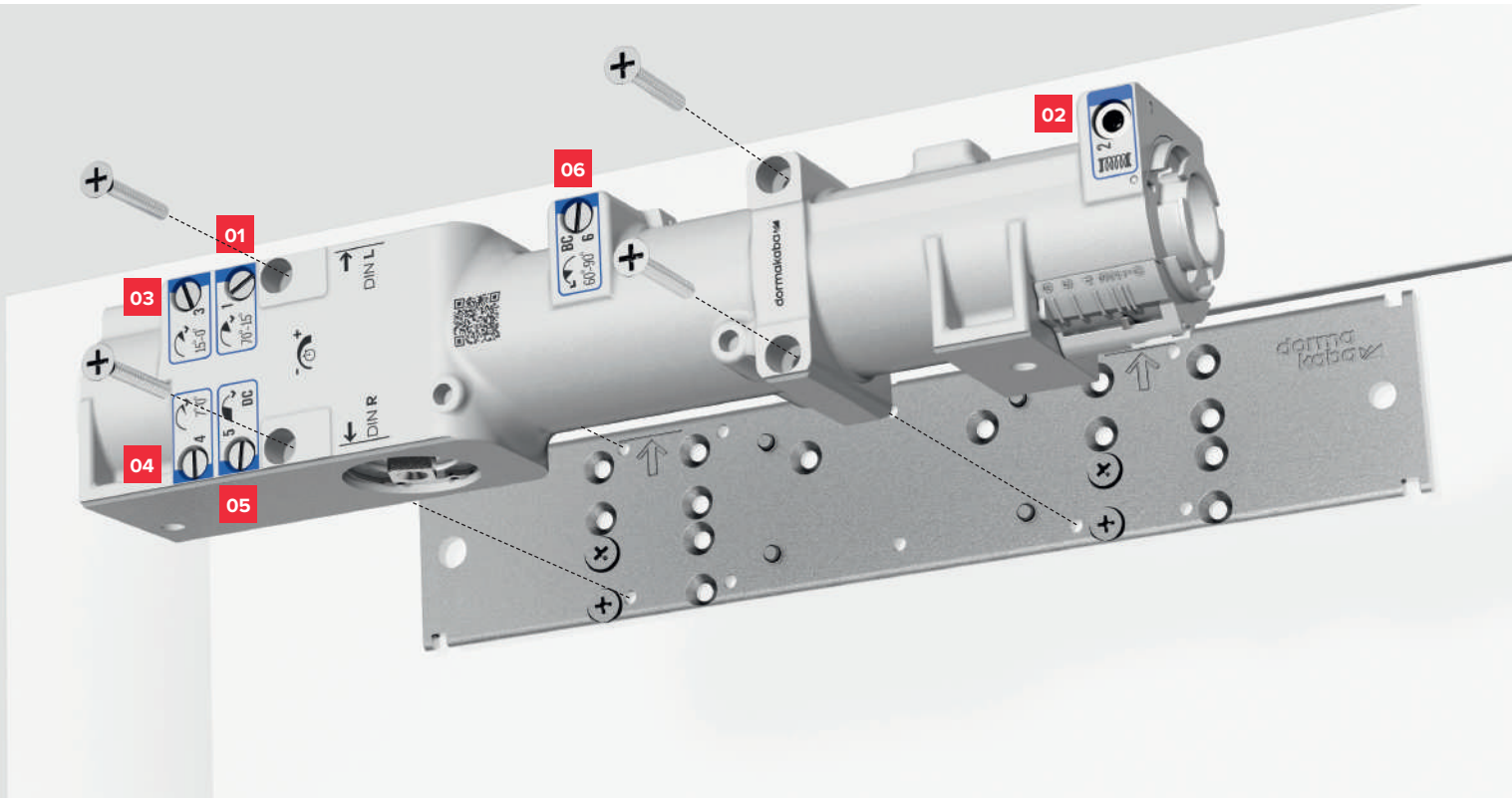
TS 98 XEA представляет собой единый дверной доводчик от компании dormakaba для любых монтажных положений, будь то для одностворчатой или двухстворчатой, левой или правой двери по DIN. В результате этого снижается количество вариантов продукции и сложность при монтаже, что одновременно повышает гибкость на строительной площадке.

Монтажная пластина с универсальным расположением отверстий обеспечивает оптимальное или требуемое крепление для множества конструкций двери. Регулировки удобно выполнять с лицевой стороны.

Характеристики и особенности		TS 98 XEA
Регулируемое усилие закрытия двери	Размер	EN 1-6
Стандартные двери ¹⁾	≤ 1400 мм	●
Наружные двери, открывание наружу ¹⁾	≤ 1400 мм	●
Для дверей с контролем пожара и задымления ¹⁾	≤ 1400 мм	●
Одинаковая конструкция для DIN-L и DIN-R		●
Одинаковая конструкция для установки со стороны петель и обратной стороне петель		●
Тип узла рычага	Стандартный	–
	Скользкий канал	●
Усилие закрытия можно отрегулировать с лицевой стороны регулировочным винтом		●
Визуальный индикатор усилия закрытия		●
Скорость закрытия регулируется клапаном		●
SoftFlow: второй диапазон закрытия, 15°-0° и регулируемый клапаном		●
Скорость запираения регулируется клапаном		●
Ветровой тормоз (BC/OD), регулируемый клапаном		●
Задержка закрывания (DC/SV), регулируемая клапаном		●
Фиксация открытого положения		●
Вес в кг		4,5
Габариты в мм	Длина (L)	327
	Глубина (W)	59
	Высота (H)	60
Дверной доводчик испытан согласно EN 1154 Номер сертификата 0432-CPR-00026-90		●
Устройства фиксации открытого положения испытаны согласно EN 1155		●
Координатор последовательности закрывания створок испытан согласно EN 1158		●
Детектор дыма (встроенный или внешний) испытан согласно EN 14637		●
Знак CE для строительных изделий		●
Безбарьерная среда согласно DIN 18040 для дверей шириной (мм) до максимум		1250
Экологическая декларация продукции согласно ISO 14025 и EN 15804; владелец и издатель программы: Institut Bauen und Umwelt e.V. (IBU) Номер декларации: EPD-ARG-20160183-IBG1-EN		●
Диапазон температур до -40°C		●

● Да – Нет ● Опция

¹⁾ Для особо высоких и тяжелых дверей, а также дверей, которые постоянно закрываются с сопротивлением сильного ветрового давления, мы рекомендуем выбрать следующий больший размер дверного доводчика или настроить более высокое усилие закрытия.



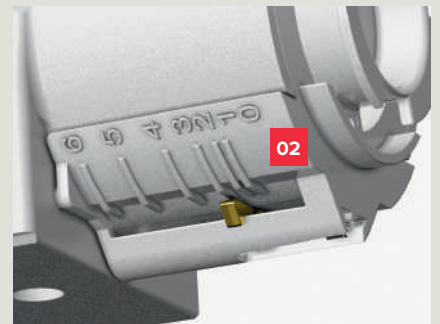
Все функции можно отрегулировать с лицевой стороны.



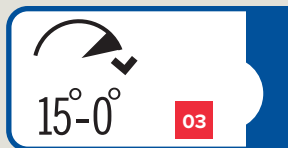
1 Регулируемая скорость закрытия между 70° и 15°.



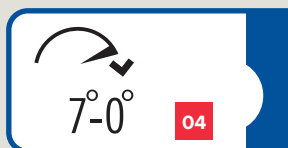
2 Регулирование усилия закрывания EN1-6
Визуальный индикатор (индикатор усилия закрывания) показывает выбранное усилие закрывания. Удобно регулировать с лицевой стороны аккумуляторной отверткой.



Индикатор в соответствии с информацией о размере в EN 1154 для ширины двери.



3 SoftFlow: регулируемый диапазон закрывания от 15° до 0° - обеспечивает бесшумное закрывание двери.



4 Регулируемая скорость запираения в диапазоне закрытия 7°-0°.



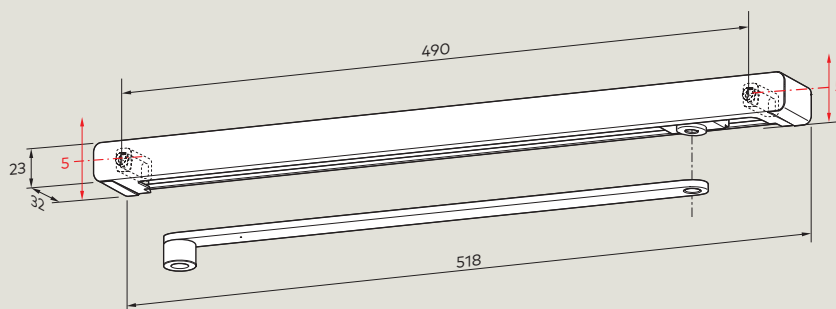
5 Задержка закрытия - DC/SV Скорость закрытия снижена в диапазоне закрытия до 70°. Обеспечивает достаточное время для прохождения через дверь с багажом, детскими колясками, больничными койками и т.д.



6 Ветровой тормоз - Благодаря функции ветрового тормоза компенсируется большая часть усилия двери, распахнутой резким движением или ветром. Это обеспечивает защиту стены и двери от повреждения. Тем не менее, мы все же рекомендуем использовать дверной стопор.

Скользящий канал G-N XEA

Стандартное исполнение для одностворчатых дверей

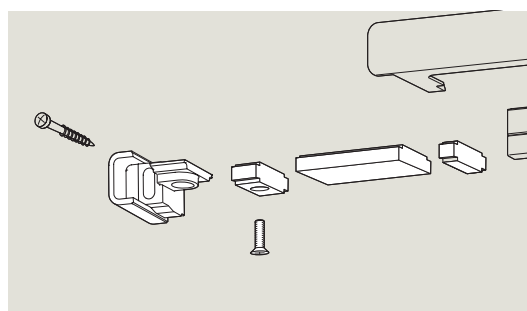


G-N XEA включает в себя главный рычаг, скользящий канал, скользящий блок, крепления, винты и торцевые крышки. Скользящий канал G-N XEA можно использовать для дверей DIN-L и DIN-R, а также сочетать со всеми версиями дверного доводчика дизайна XEA.

Продолговатые отверстия в креплениях обеспечивают возможность выровнять расхождения в просверленных

отверстиях и поддерживать равномерное расстояние между дверным доводчиком и скользящим каналом. Также доступно два варианта исполнения G-N XEA. Один для монтажа непосредственно на дверную коробку. Другой предназначен для монтажа на дверное полотно со стороны противоположной петлям с использованием укороченного главного рычага, чтобы обеспечить идеально выровненный канал.

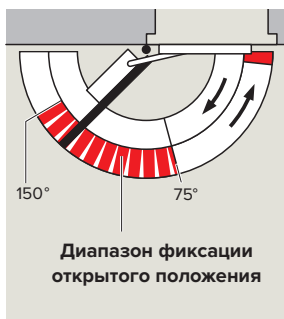
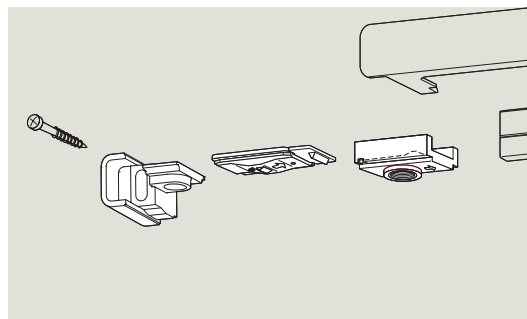
Принадлежности для скользящего канала G-N XEA



Ограничитель открывания

Устанавливается в скользящий канал. Возможность регулирования между 80° и макс. 120°. Применение ограничителя открывания предотвратит столкновение открытой двери с окружающими стенами.

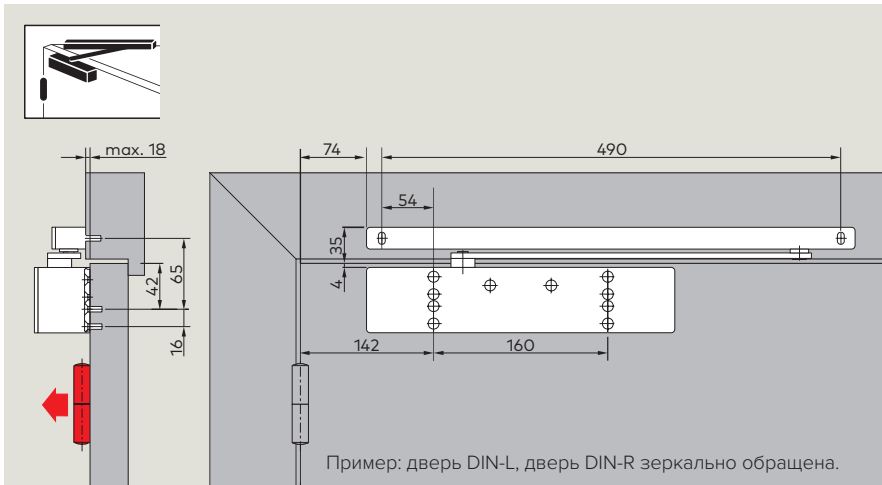
Ограничитель открывания не является механизмом защиты от перегрузки и во многих случаях не заменяет собой дверной стопор.



Устройство фиксации открытого положения RF

Устанавливается в скользящий канал. Устройство фиксации открытого положения RF обеспечивает возможность точного удерживания двери открытого положения без откидывания под углом раскрытия до прибл. 150°. Пользователь может по необходимости легко включить и выключить функцию фиксации открытого положения. Усилие разблокирования можно адаптировать в соответствии с рассматриваемой конфигурацией двери. Устройство RF пригодно для дверей DIN-L и DIN-R.

Не пригодно противопожарных и противодымных дверей.



Монтаж на дверное полотно, со стороны петель

При таком типе монтажа возможен угол открывания 180° при условии удовлетворения надлежащих условий монтажа. В большинстве случаев для дверного доводчика требуется углубление в стене.

F Сертификация соответствия

TS 98 XEA проверен и испытан на качество согласно EN 1154 Национальным органом испытания материалов в Дортмунде.

Монтаж на дверное полотно, со стороны, противоположной стороне петель

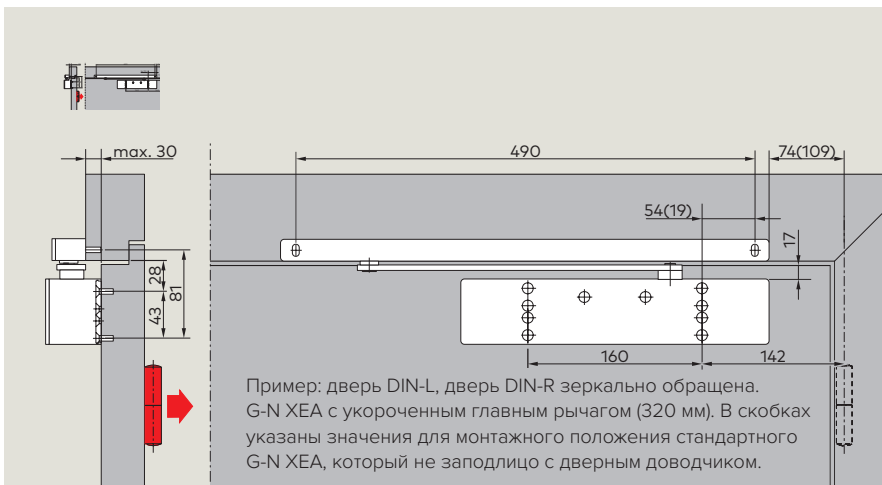
В зависимости от монтажных условий угол открывания двери ограничивается до прикл. 90° посредством G-N XEA с главным рычагом 320 мм. С помощью стандартного G-N XEA возможен угол от 120° до 145°. В таком случае монтажное положение сдвигается на 35 мм дальше от петли.

Чтобы предотвратить повреждение двери и дверного доводчика, мы рекомендуем применять дверной стопор.

Дверной стопор следует устанавливать на противопожарных и противодымных дверях.

F Сертификация соответствия

TS 98 XEA проверен и испытан на качество согласно EN 1154 Национальным органом испытания материалов в Дортмунде. Дополнительно требуется сертификация соответствия для двери с контролем пожара и задымления.

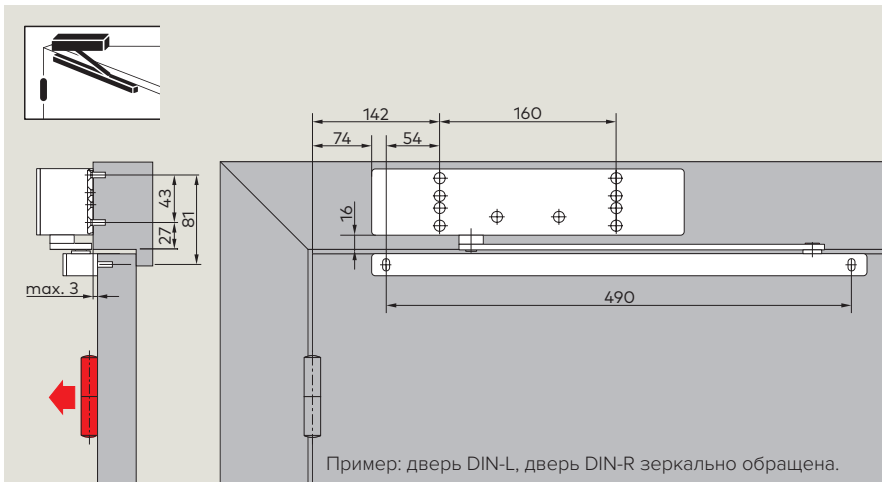


Монтаж на дверную коробку со стороны петель

При таком типе монтажа возможен угол открывания 180° при условии удовлетворения надлежащих условий монтажа.

F Сертификация соответствия

TS 98 XEA проверен и испытан на качество согласно EN 1154 Национальным органом испытания материалов в Дортмунде. Дополнительно требуется сертификация соответствия для двери с контролем пожара и задымления.

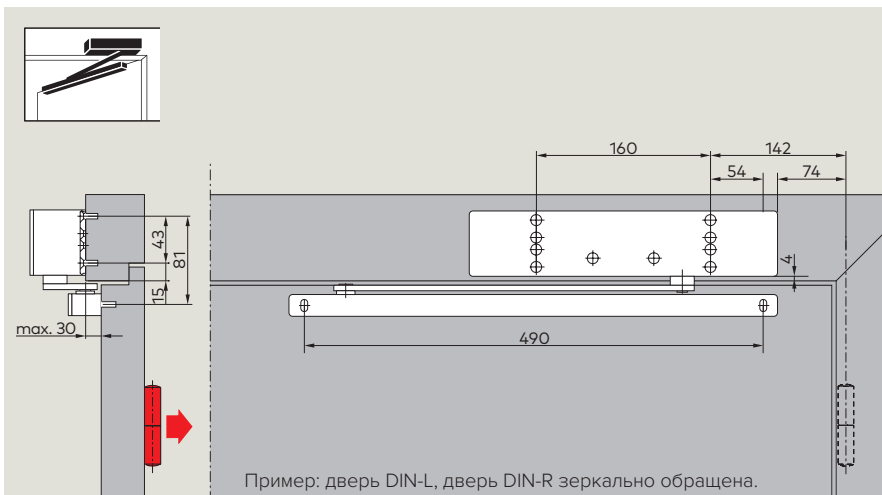


Монтаж на дверной коробке со стороны, противоположной стороне петель

В зависимости от монтажных условий угол открывания двери ограничивается до прикл. от 120° до 145°. Чтобы предотвратить повреждение двери и дверного доводчика, мы рекомендуем применять дверной стопор.

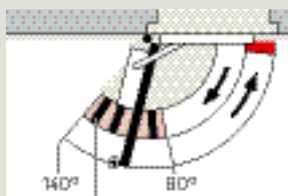
F Сертификация соответствия

TS 98 XEA проверен и испытан на качество согласно EN 1154 Национальным органом испытания материалов в Дортмунде. Дополнительно требуется сертификация соответствия для двери с контролем пожара и задымления.

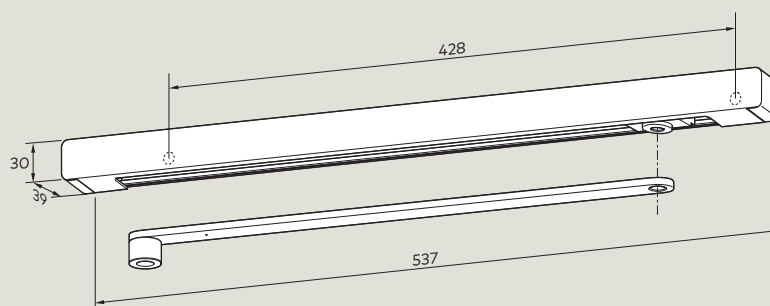


Скользящий канал G-EMF XEA

с электромеханическим устройством фиксации открытого положения для одностворчатых дверей



Диапазон фиксации открытого положения
 ⊙ = Дверной стопор



G-EMF XEA обеспечивает возможность точного удерживания двери открытого положения без откидывания. Позицию фиксации открытого положения можно настроить под углом открывания приблизительно от 80° до 140°. Позицию фиксации открытого положения можно также задать на максимальный угол открывания двери. Чтобы предотвратить повреждение двери и дверного доводчика, мы рекомендуем применять дверной стопор.

В случае аварийного сигнала или сбоя электропитания механизм фиксации открытого положения отключится и дверной доводчик закроет дверь. Внешний детектор дыма (например, RMZ XEA) также может управлять этой функцией.

Благодаря регулируемому усилию разблокирования (инструменты не требуются) устройство фиксации открытого положения также можно разблокировать

вручную без лишних усилий. G-EMF XEA включает в себя: главный рычаг, скользящий канал, скользящий блок, электромагнитное устройство фиксации открытого положения, крышку, крепежные винты и торцевые крышки. Скользящий канал G-EMF XEA устанавливается на дверную коробку и пригоден для обеих типов дверей DIN-L и DIN-R.

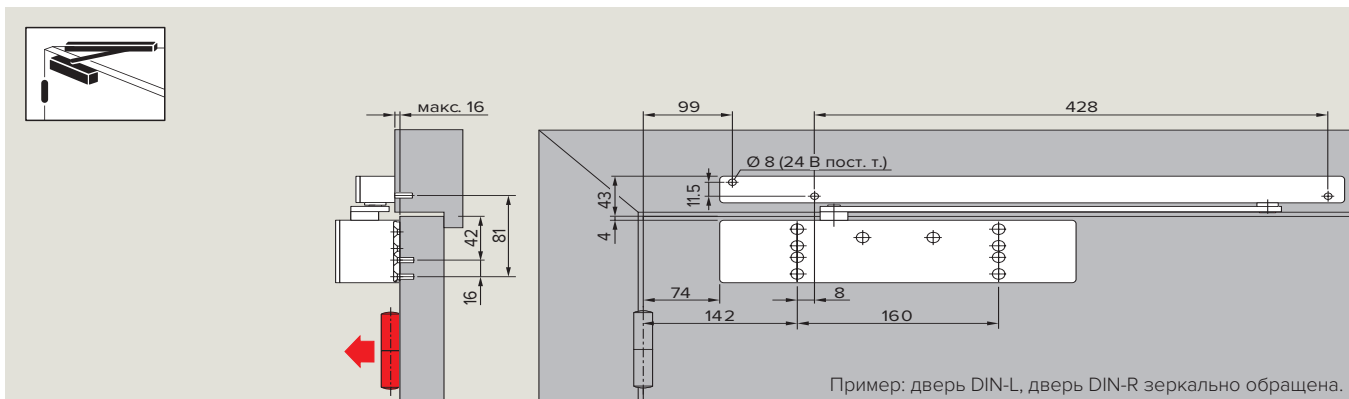
Для особо крупных и тяжелых дверей (более 1250 мм) или дверей, где угол фиксации открытого положения должен быть более 140°, мы рекомендуем использовать электромагниты EM (вместо G-EMF XEA), в которых также можно применять детектор дыма RMZ XEA.

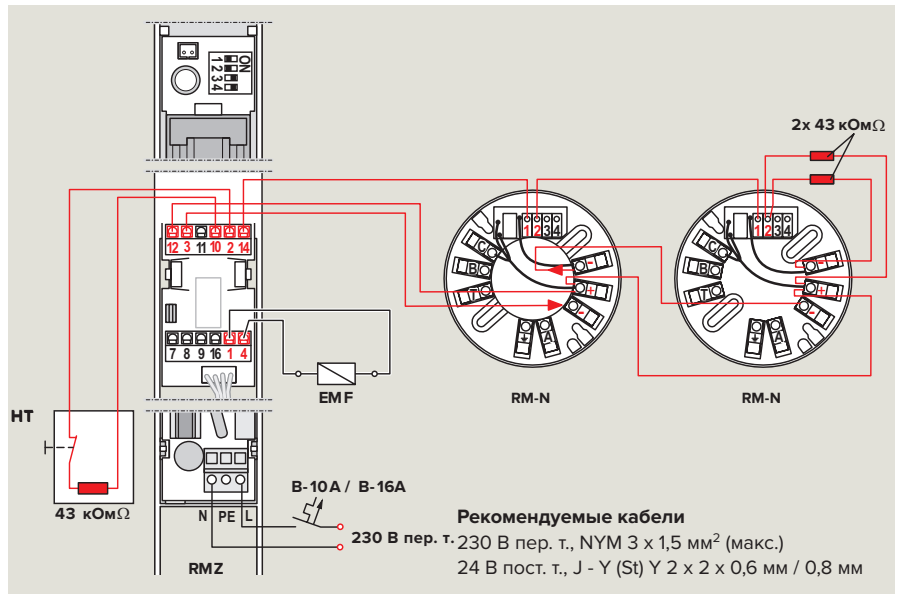
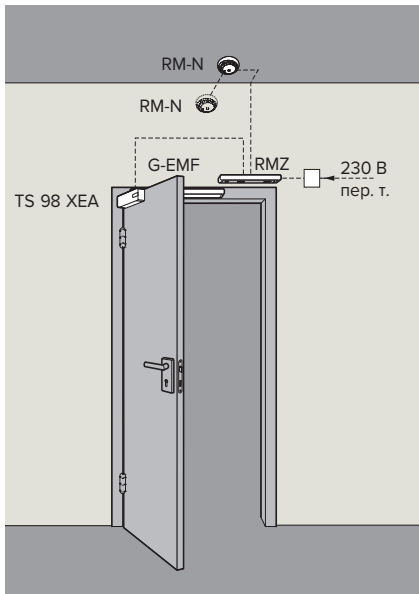
Технические данные

Рабочее напряжение	24 В пост. т. ± 15%
Потребляемая мощность	1,4 Вт
Рабочий цикл	100% CDF (продолжительность включения)
Усилие разблокирования	регулируемое

Монтаж со стороны петель

Дверной доводчик TS 98 XEA с G-EMF XEA





F Сертификация соответствия

TS 98 XEA EMF официально утвержден немецким институтом проектирования строительных сооружений для применения со всеми известными системами обнаружения дыма; требуются приемочные испытания.

Нормативные предписания/информация

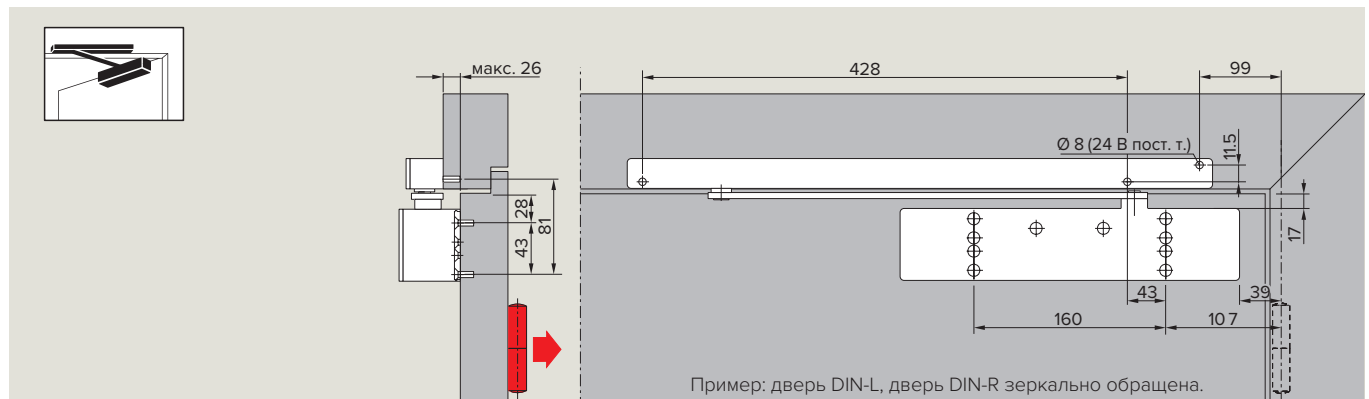
Применение устройств фиксации открытого положения подлежит регулированию особыми нормативными предписаниями в связи с требованиями к официальному утверждению (см. стр. 38/39).

Пример применения

Устройство фиксации открытого положения на двери с контролем пожара и задымления, включающей в себя: дверной доводчик TS 98 XEA, G-EMF XEA, детектор дыма RMZ XEA (детектор дыма, триггерное устройство и стабилизированный источник питания 24 В пост. т.) в качестве монтируемого на брус дверного полотна детектора дыма и 1 монтируемый на потолок детектор дыма RM-N для обеих сторон двери (см. стр. 26/27).

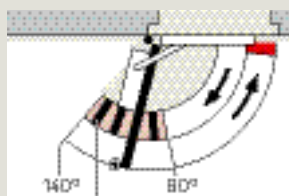
Монтаж со стороны, противоположной стороне петель

Дверной доводчик TS 98 XEA с G-EMF XEA

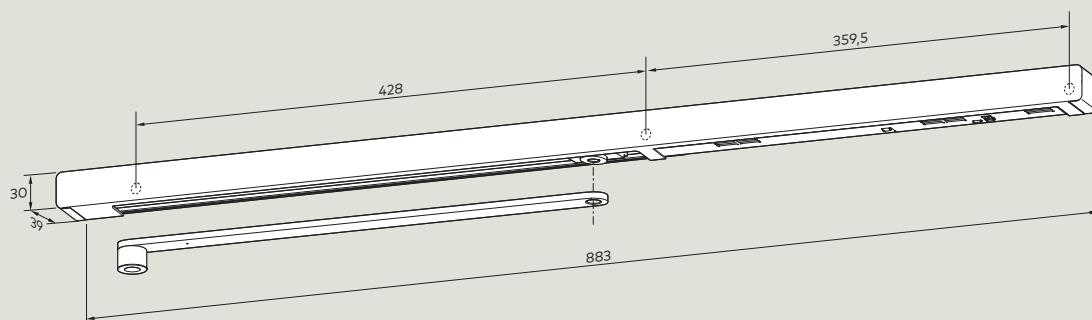


Скользящий канал G-EMR XEA

с электромеханическим устройством фиксации открытого положения и встроенным детектором дыма для одностворчатых дверей



Диапазон фиксации открытого положения
⊙ = Дверной стопор



G-EMR XEA обеспечивает возможность оснащения дверей с контролем пожара и задымления таким образом, чтобы их можно было точно фиксировать в открытом положении и полностью отслеживать и контролировать независимо от других систем. Позицию фиксации открытого положения можно настроить под углом открывания приблизительно от 80° до 140°. Чтобы предотвратить повреждение двери и дверного доводчика, мы рекомендуем применять дверной стопор.

В случае аварийного сигнала или сбоя электропитания механизм фиксации открытого положения отключится и дверной доводчик закроет дверь. Благодаря регулируемому усилию разблокирования (инструменты не требуются) устройство фиксации открытого положения также можно разблокировать вручную без лишних усилий.

G-EMR XEA включает в себя: главный рычаг, скользящий канал, скользящий блок, электромагнитное устройство фиксации открытого положения, детектор дыма, источник питания, крышку, крепежные винты и торцевые крышки, а также пригоден для использования с дверями DIN-L и DIN-R. Устройство оснащено двумя отдельными светодиодами, которые служат в качестве индикаторов эксплуатации и технического обслуживания.

Также имеются соединители для дополнительных детекторов, внешнего ручного триггера, а также беспотенциальный контакт для сигнала тревоги. Для особо крупных и тяжелых дверей (более 1250 мм) или дверей, где угол фиксации открытого положения должен быть более 140°, мы рекомендуем использовать электромагниты EM (вместо G-EMR XEA), в которых также можно применять детектор дыма RMZ XEA.

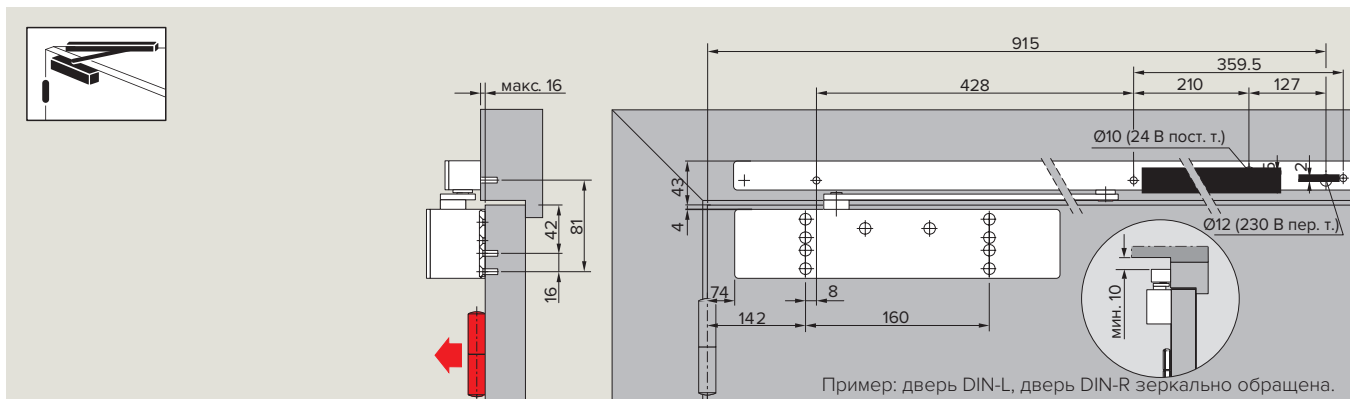
Технические данные

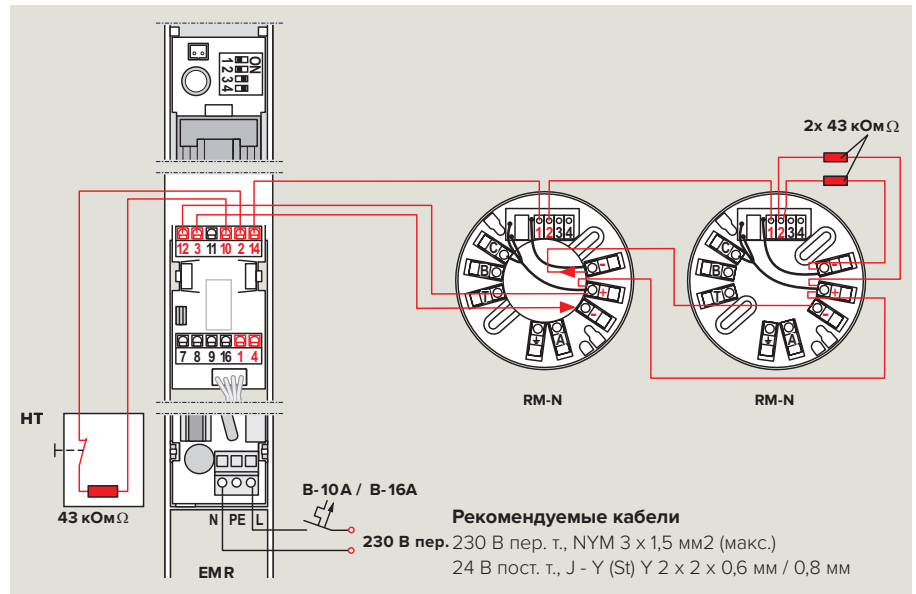
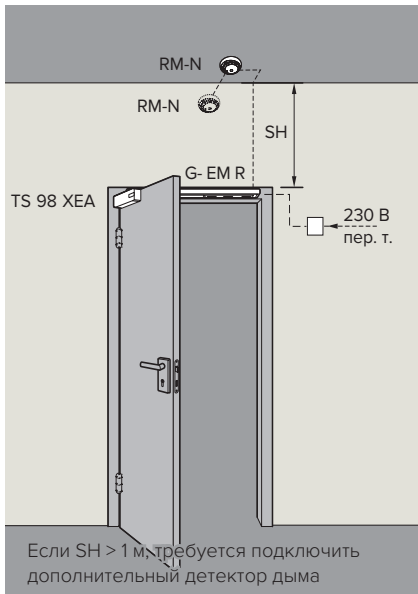
Входное напряжение	230 В пер. т. ± 10%
Рабочее напряжение (внутреннее)	24 В пост. т.
макс. номинальная выходная мощность	9,8 Вт
Потребляемая мощность EMF	1,4 Вт
Рабочий цикл	100% CDF (продолжительность включения)
Усилие разблокирования	регулируемое

Подробную техническую информацию о детекторе дыма см. на стр. 26.

Монтаж со стороны петель

Дверной доводчик TS 98 XEA с G-EMR XEA





F Сертификация соответствия

TS 98 XEA EMR официально утвержден Немецким институтом проектирования строительных сооружений; требуются приемочные испытания. При монтаже на стороне толкания также требуется доказательство пригодности для соответствующей двери контроля пожара или задымления.

Нормативные предписания/информация

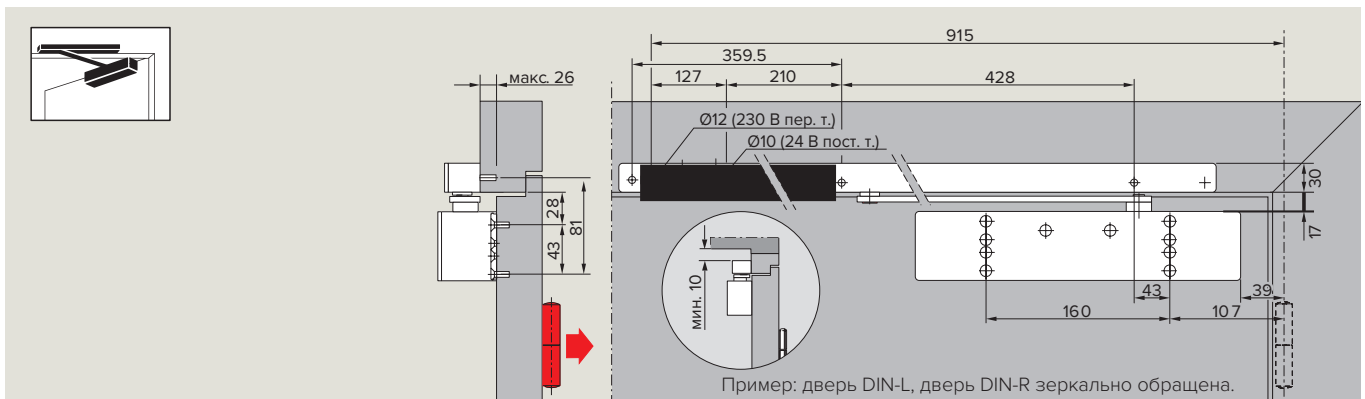
Применение устройств фиксации открытого положения подлежит регулированию особыми нормативными предписаниями в связи с требованиями к официальному утверждению (см. стр. 38/39). Устройство детектора дыма следует заменить через 8 лет согласно DIN 14677. При достижении дата замены будет постоянно гореть индикаторный светодиод.

Пример применения

Устройство фиксации открытого положения на двери с контролем пожара и задымления, включающее в себя: дверной доводчик TS 98 XEA, G-EMR XEA и 1 монтируемый на потолок детектор дыма RM-N для обеих сторон двери (см. стр. 26/27).

Монтаж со стороны, противоположной стороне петель

Дверной доводчик TS 98 XEA с G-EMR XEA



Координатор последовательного закрывания створок для двустворчатых дверей, для монтажа со стороны петель

GSR XEA

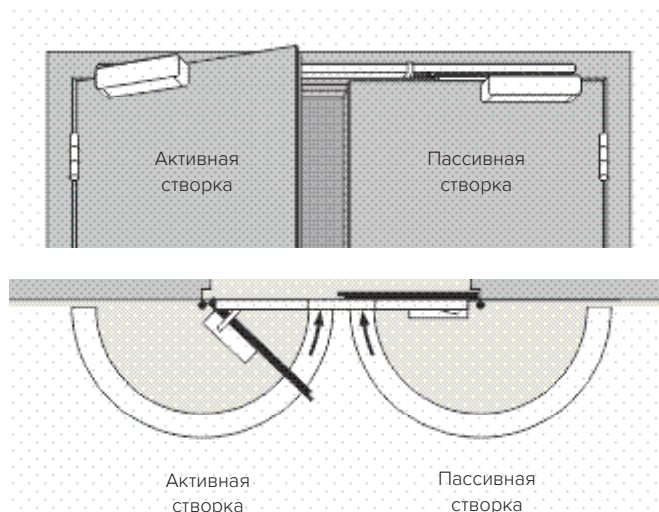
Стандартная конструкция

В случае 2-створчатых дверей координатор GSR XEA гарантирует, что активная створка всегда закрывается после пассивной створки и выделяется тем, что оснащена системой зажима упорного стержня. Эта система работает независимо от гидравлики дверного доводчика и гарантирует высочайший уровень безопасности и надежности (дверь не «сползает» в закрытое положение).

Защита от перегрузки защищает координатор последовательности закрытия и конструкцию двери от повреждения. Координатор очередности закрывания створок GSR XEA пригоден для применения с дверями DIN-L и DIN-R, а также сочетается с дверными доводчиками TS 98 XEA.

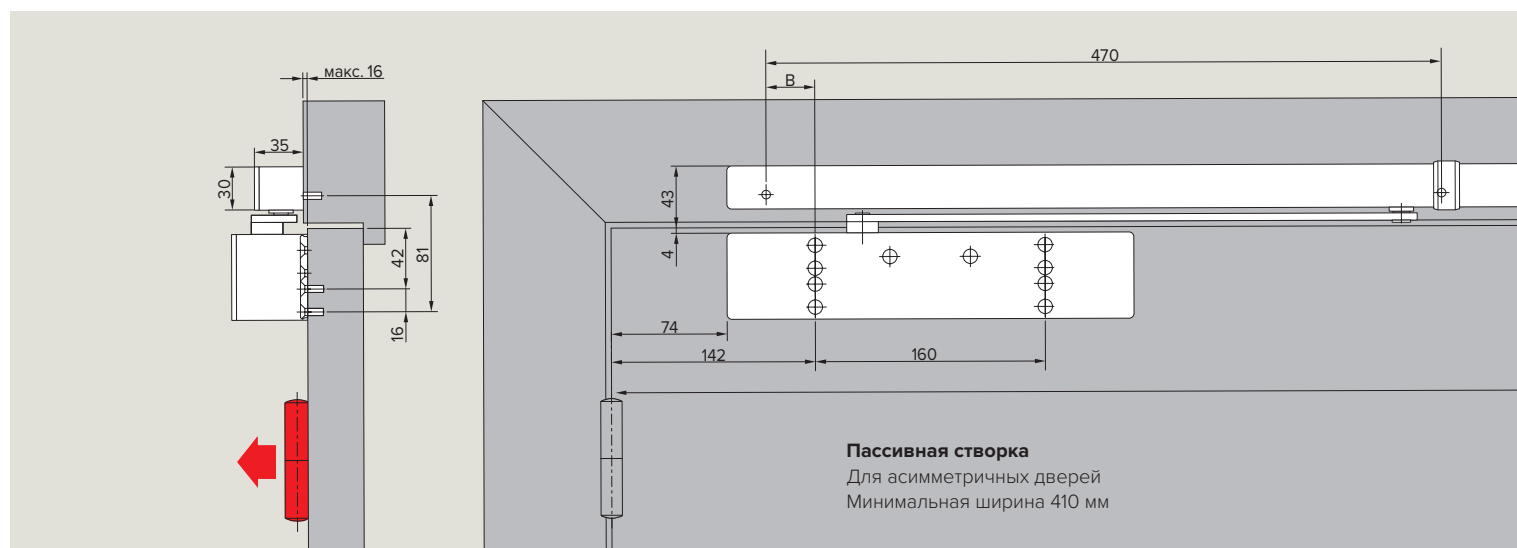
F Сертификация соответствия

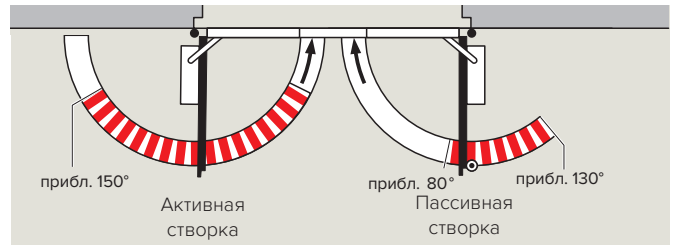
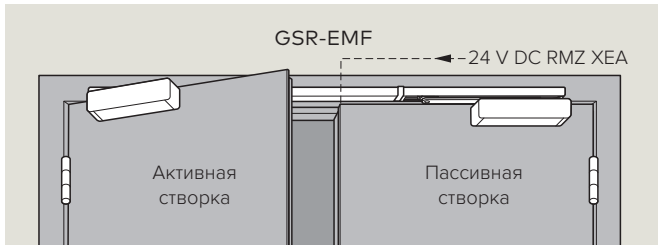
TS 98 XEA GSR проверен и испытан на качество согласно EN 1158 Национальным органом испытания материалов в Дортмунде. Дополнительно требуется сертификация соответствия для двери с контролем пожара и задымления.



Монтаж со стороны петель

Дверной доводчик TS 98 XEA с GSR/GSR-EMF XEA





GSR-EMF XEA с электромеханическим устройством фиксации открытого положения

GSR-EMF XEA не только гарантирует правильную последовательность закрытия 2-створчатых дверей, но дополнительно обеспечивает возможность удержания створок двери в открытом положении. В случае аварийного сигнала или сбоя электропитания устройство фиксации открытого положения отключится и дверной доводчик закроет дверь. Управление осуществляется посредством внешнего детектора дыма. Благодаря регулируемому усилию разблокирования (инструменты не требуются) устройство фиксации открытого положения также можно разблокировать вручную без лишних усилий. Позицию фиксации открытого положения можно также задать на максимальный угол открывания двери. Чтобы предотвратить повреждение двери и дверного доводчика, мы рекомендуем применять дверной стопор. Для дверей, где угол фиксации открытого положения должен быть более 130°, мы рекомендуем использовать электромагниты EM вместо электромагнитного устройства фиксации открытого положения.

F Сертификация соответствия

TS 98 XEA GSR-EMF 1, EMF 2 и EMF 1G официально утверждены Немецким институтом проектирования строительных сооружений для применения со всеми известными системами обнаружения дыма; требуются приемочные испытания.

Нормативные предписания/информация

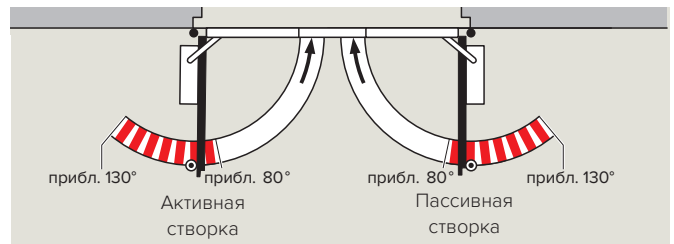
Применение устройств фиксации открытого положения подлежит регулированию особыми нормативными предписаниями в связи с требованиями к официальному утверждению (см. стр. 38/39).

Технические данные

Рабочее напряжение EMF	24 В пост. т. ± 15%
Потребляемая мощность EMF 1	1,4 Вт
EMF 2	2,8 Вт
Рабочий цикл	100% CDF (продолжительность включения)
Усилие разблокирования	регулируемое

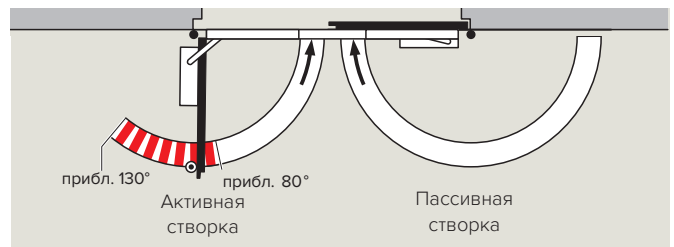
GSR-EMF 1 XEA

Активную и пассивную створку можно одновременно удерживать в открытом положении под углом от 80° до 130° (макс. до 150° для активной створки).



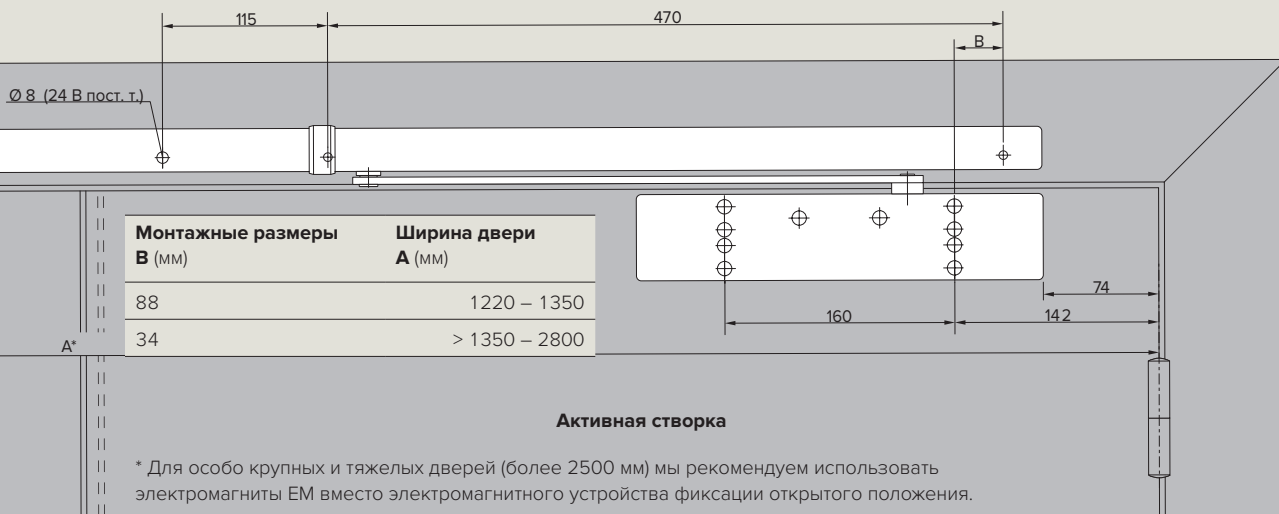
GSR-EMF 2 XEA

Активную и пассивную створку можно независимо друг от друга удерживать в открытом положении под углом от 80° до 130°.



GSR-EMF 1G XEA

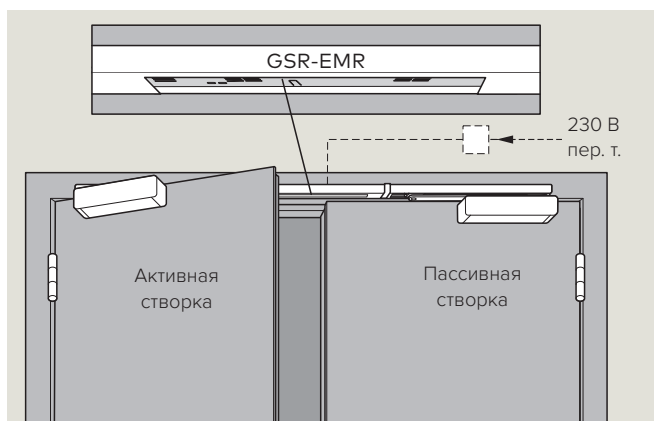
Удерживает в открытом положении только активную створку в любом углом от 80° до 130°. Этот координатор последовательного закрывания створок обеспечивает возможность удерживать в открытом положении только активную створку в особых конструкциях дверей, например, пассивная створка, удерживаемая в открытом положении, узкая пассивная створка в асимметричных дверях и т.д.



Координатор последовательного закрывания створок для двустворчатых дверей, для монтажа со стороны петель

GSR-EMR XEA

Координатор последовательного закрывания створок для 2-створчатых дверей, для монтажа со стороны петель

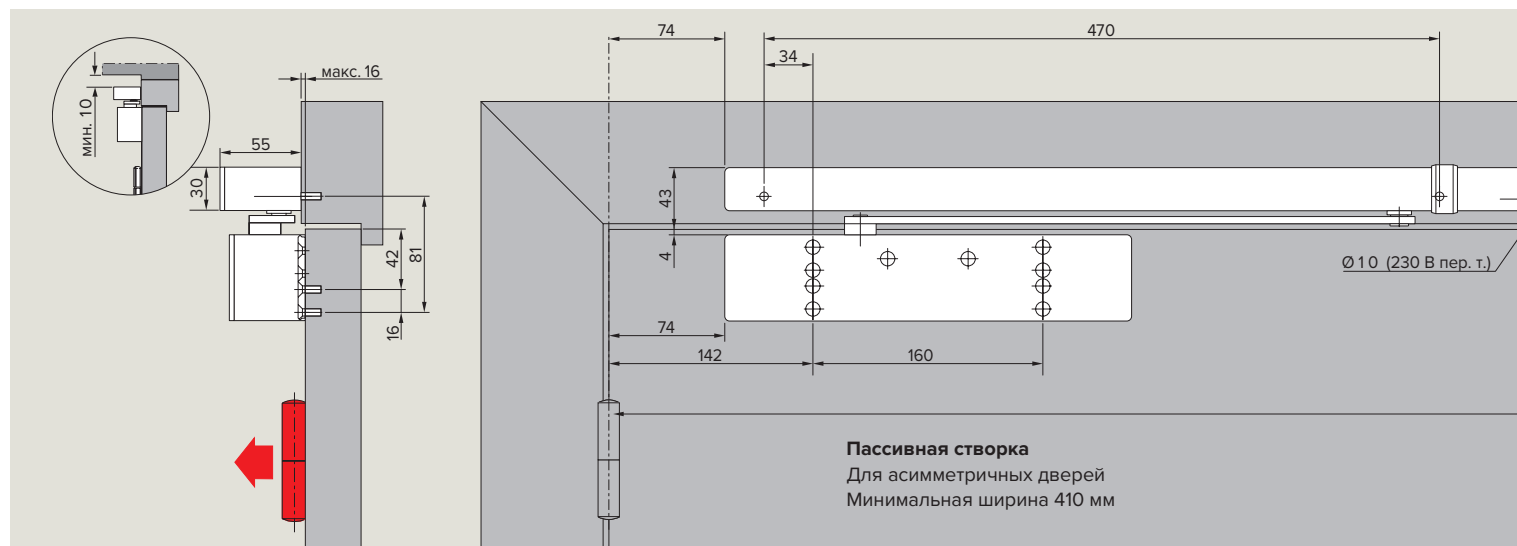


GSR-EMR XEA не только гарантирует правильную последовательность закрывания створок в двустворчатой двери, но и обеспечивает возможность оснащения дверей с контролем пожара и задымления таким образом, чтобы их можно было точно фиксировать в открытом положении и полностью отслеживать и контролировать независимо от других систем. В случае аварийного сигнала или сбоя электропитания устройство фиксации открытого положения отключится и дверной доводчик закроет дверь. Благодаря регулируемому усилию разблокирования (инструменты не требуются) механизм фиксации открытого положения также можно разблокировать вручную без лишних усилий. Позицию фиксации открытого положения можно также задать на максимальный угол открывания двери. Чтобы предотвратить повреждение двери и дверного доводчика, мы рекомендуем применять дверной стопор.

Также имеются соединители для дополнительных детекторов, внешнего ручного триггера, а также беспотенциальный контакт для сигнала тревоги. Для особо крупных и тяжелых дверей (более 1250 мм) или дверей, где угол фиксации открытого положения должен быть более 130°, мы рекомендуем использовать электромагниты EM вместо G-EMR XEA. Устройство оснащено двумя отдельными светодиодами, которые служат в качестве индикаторов эксплуатации и технического обслуживания.

Монтаж со стороны петель

Дверной доводчик TS 98 XEA с GSR-EMR XEA



F Сертификация соответствия

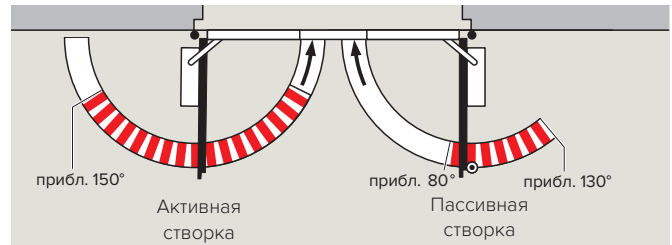
TS 98 XEA, GSR-EMR 1 XEA, EMR 2 XEA и EMR 1G XEA официально утверждены Немецким институтом проектирования строительных сооружений; требуются приемочные испытания.

Нормативные предписания/информация

Применение устройств фиксации открытого положения подлежит регулированию особыми нормативными предписаниями в связи с требованиями к официальному утверждению (см. стр. 38/39). Устройство детектора дыма следует заменить через 8 лет согласно DIN 14677. При достижении дата замены будет постоянно гореть индикаторный светодиод.

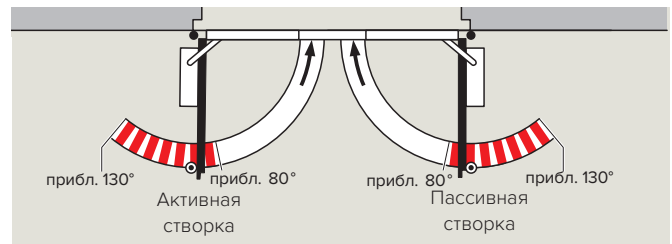
Технические данные

Входное напряжение	230 В пер. т. ± 10%
Рабочее напряжение (внутреннее)	24 В пост. т.
макс. номинальная выходная мощность	9,8 Вт
Потребляемая мощность EMR 1	1,4 Вт
EMR 2	2,8 Вт
Рабочий цикл	100% CDF (продолжительность включения)
Усилие разблокирования	регулируемое
Подробную техническую информацию о детекторе дыма см. на стр. 26.	



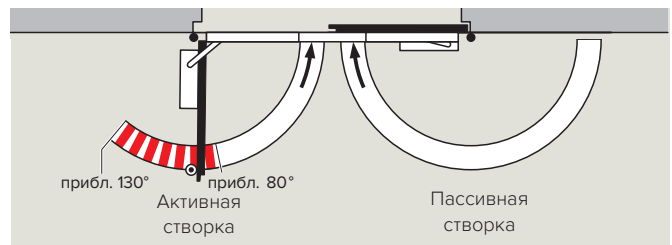
GSR-EMR 1 XEA

Активную и пассивную створку можно одновременно удерживать в открытом положении под углом от 80° до 130° (макс. до 150° для активной створки).



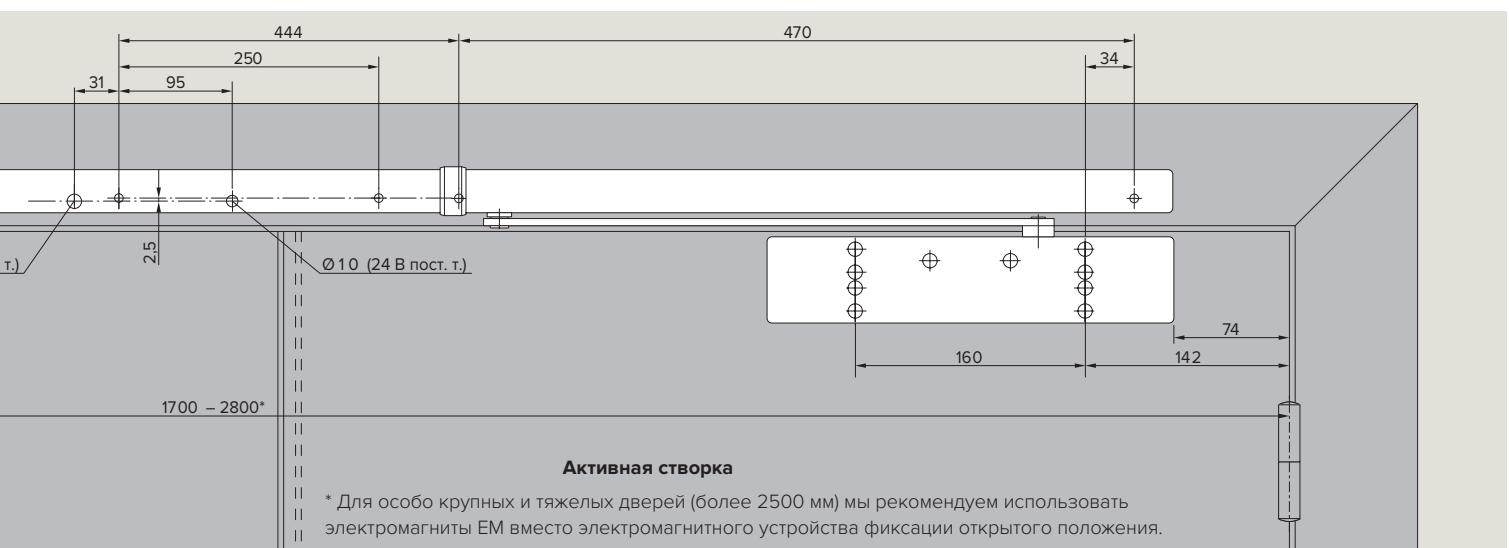
GSR-EMR 2 XEA

Активную и пассивную створку можно независимо друг от друга удерживать в открытом положении под углом от 80° до 130°.



GSR-EMR 1G XEA

Удерживает в открытом положении только активную створку в любом углом от 80° до 130°. Этот координатор последовательного закрывания створок обеспечивает возможность удерживать в открытом положении только активную створку в особых конструкциях дверей, например, пассивная створка, удерживаемая в открытом положении, узкая пассивная створка в асимметричных дверях и т.д.



Координатор последовательного закрывания створок для двустворчатых дверей, для монтажа со стороны, противоположной стороне петель BG

GSR XEA BG

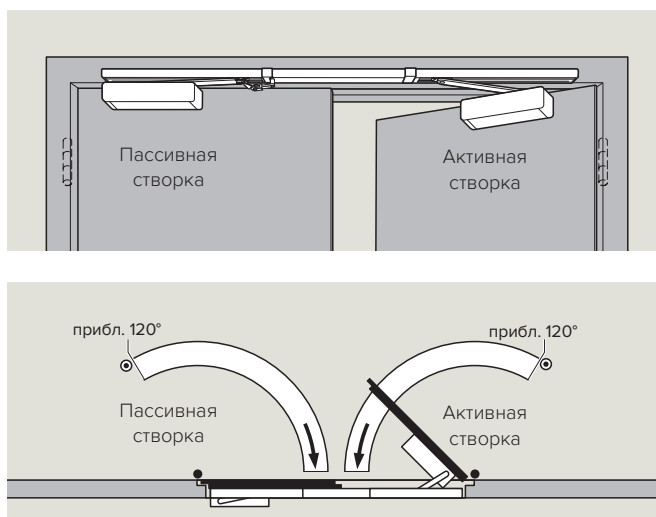
Стандартная конструкция

В случае двустворчатых дверей координатор GSR XEA гарантирует, что активная створка всегда закрывается после пассивной створки и выделяется тем, что оснащена системой зажима упорного стержня. Эта система работает независимо от гидравлики дверного доводчика и гарантирует высочайший уровень безопасности и надежности (дверь не «сползает» в закрытое положение). Защита от перегрузки защищает координатор последовательности закрытия и конструкцию двери от повреждения. Координатор последовательного закрывания створок GSR XEA BG пригоден для применения с дверями DIN-L и DIN-R, а также сочетается с дверными доводчиками TS 98 XEA.

Максимальный угол открывания двери равен приблизительно 120° . Чтобы предотвратить повреждение двери и дверного доводчика, мы рекомендуем применять дверной стопор. TS 98 XEA GSR рекомендуется применять со стороны петель с функцией «антипаника» для дверей с контролем пожара и задымления.

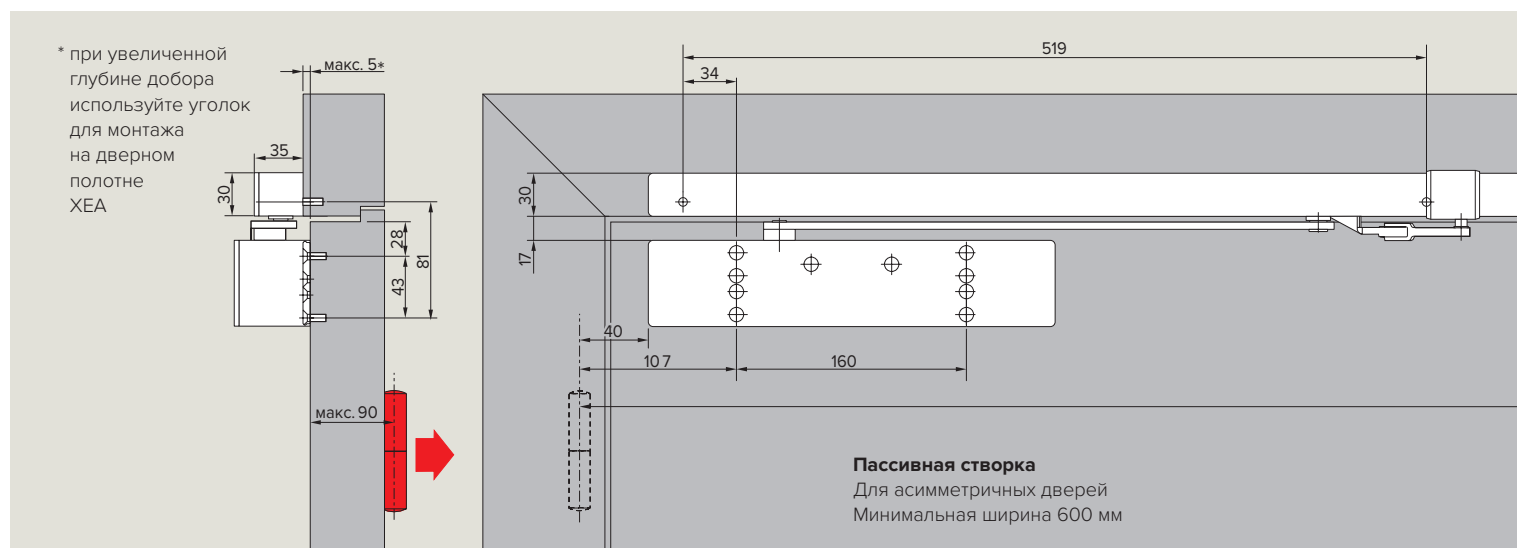
F Сертификация соответствия

TS 98 XEA GSR проверен и испытан на качество согласно EN 1158 Национальным органом испытания материалов в Дортмунде. Дополнительно требуется сертификация соответствия для двери с контролем пожара и задымления.



Монтаж со стороны, противоположной стороне петель

Дверной доводчик TS 98 XEA с GSR XEA BG/GSR-EMF XEA BG



GSR-EMF 2 XEA BG

с электромеханическим устройством фиксации открытого положения

GSR-EMF XEA не только гарантирует правильную последовательность закрытия 2-створчатых дверей, но дополнительно обеспечивает возможность удержания створок двери в открытом положении. В случае аварийного сигнала или сбоя электропитания устройство фиксации открытого положения отключится и дверной доводчик закроет дверь. Управление осуществляется посредством внешних детекторов дыма. Благодаря регулируемому усилию разблокирования (инструменты не требуются) устройство фиксации открытого положения также можно разблокировать вручную без лишних усилий. Позицию фиксации открытого положения можно также задать на максимальный угол открывания двери. Чтобы предотвратить повреждение двери и дверного доводчика, мы рекомендуем применять дверной стопор.

F Сертификация соответствия

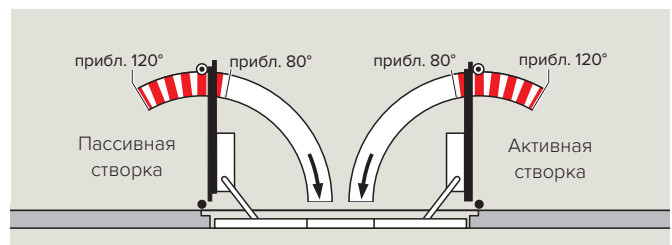
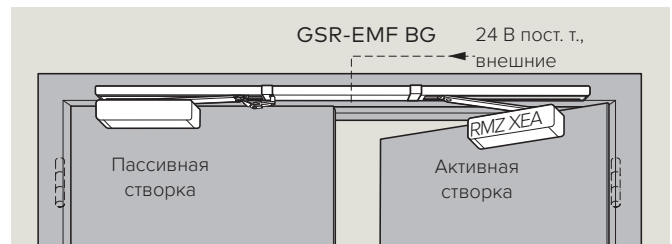
TS 98 XEA GSR-EMF 2 XEA BG официально утвержден Немецким институтом проектирования строительных сооружений для применения со всеми известными системами обнаружения дыма; требуются приемочные испытания.

Нормативные предписания/информация

Применение устройств фиксации открытого положения подлежит регулированию особыми нормативными предписаниями в связи с требованиями к официальному утверждению (см. стр. 38/39).

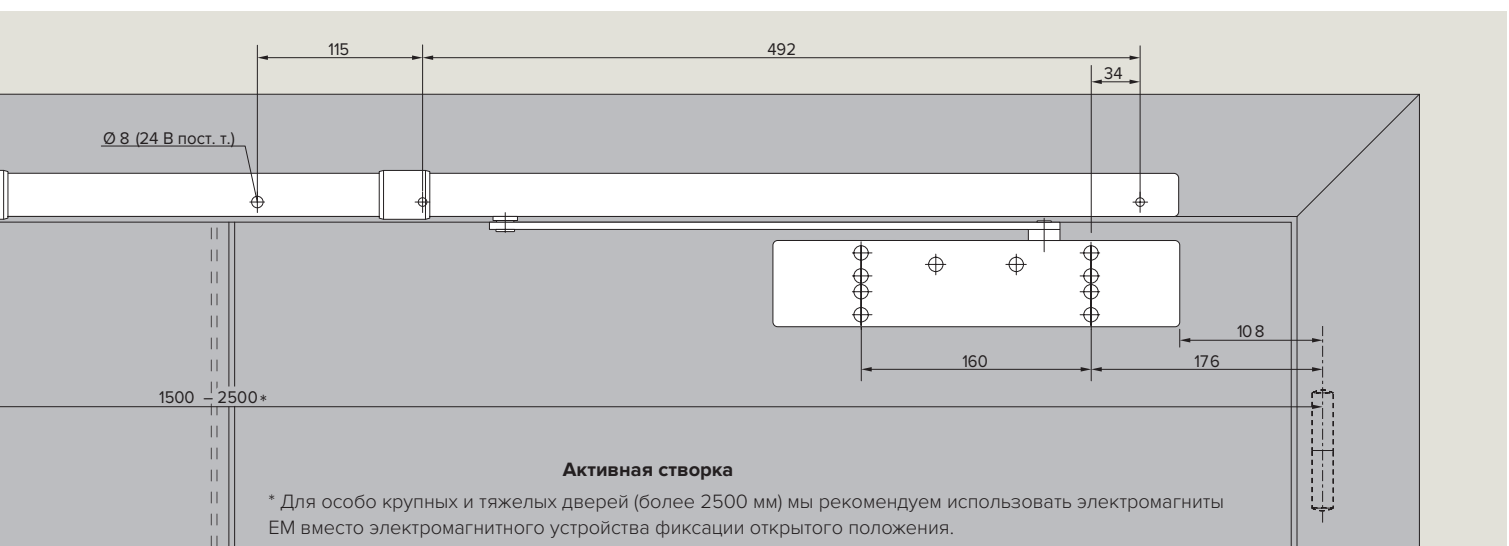
Технические данные

Рабочее напряжение EMF	24 В пост. т. ± 15%
Потребляемая мощность EMF 1	1,4 Вт
EMF 2	2,8 Вт
Рабочий цикл	100% CDF (продолжительность включения)
Усилие разблокирования	регулируемое



GSR-EMF 2 XEA BG

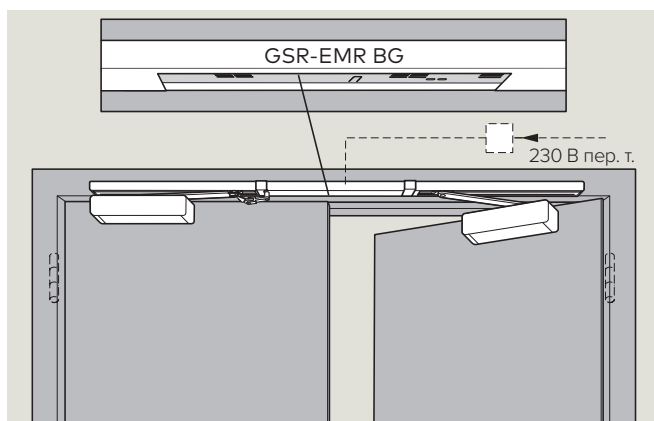
Активную и пассивную створку можно независимо друг от друга удерживать в открытом положении под углом от 80° до 120°.



Координатор последовательного закрывания створок для двустворчатых дверей, для монтажа со стороны, противоположной стороне петель BG

GSR-EMR XEA BG

с электромеханическим устройством фиксации открытого положения и встроенным детектором дыма

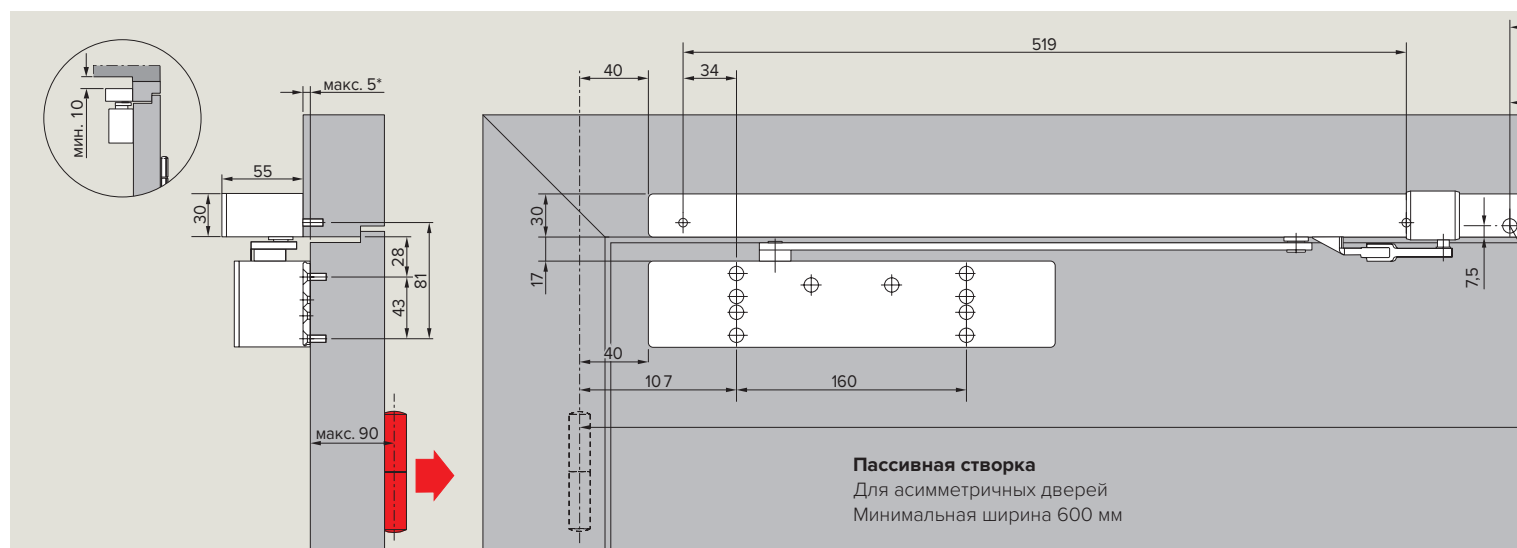


GSR-EMR XEA не только гарантирует правильную последовательность закрывания створок в 2-створчатой двери, но и обеспечивает возможность оснащения дверей с контролем пожара и задымления таким образом, чтобы их можно было точно фиксировать в открытом положении и полностью отслеживать и контролировать независимо от других систем. В случае аварийного сигнала или сбоя электропитания устройство фиксации открытого положения отключится и дверной доводчик закроет дверь. Благодаря регулируемому усилию разблокирования (инструменты не требуются) устройство фиксации открытого положения также можно разблокировать вручную без лишних усилий. Позицию фиксации открытого положения можно также задать на максимальный угол открывания двери. Чтобы предотвратить повреждение двери и дверного доводчика, мы рекомендуем применять дверной стопор.

Также имеются соединители для дополнительных детекторов, внешнего ручного отключения, а также беспотенциальный контакт для сигнала тревоги. Для особо крупных и тяжелых дверей (более 1250 мм) или дверей, где угол фиксации открытого положения должен быть более 130°, мы рекомендуем использовать электромагниты EM вместо G-EMR XEA. Устройство оснащено двумя отдельными светодиодами, которые служат в качестве индикаторов эксплуатации и технического обслуживания.

Монтаж со стороны, противоположной стороне петель

Дверной доводчик TS 98 XEA с GSR-EMR XEA BG



F Сертификация соответствия

TS 98 XEA GSR-EMR 2 XEA BG официально утвержден Немецким институтом проектирования строительных сооружений; требуются приемочные испытания.

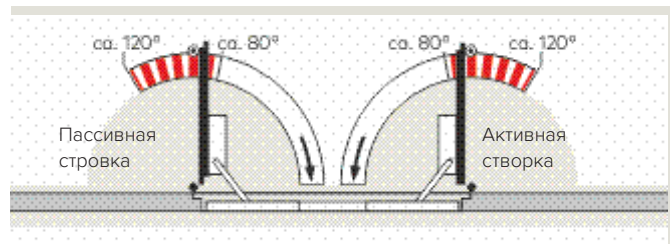
Нормативные предписания/информация

Применение устройств фиксации открытого положения подлежит регулированию особыми нормативными предписаниями в связи с требованиями к официальному утверждению (см. стр. 38/39). Устройство детектора дыма следует заменить через 8 лет согласно DIN 14677. При достижении дата замены будет постоянно гореть индикаторный светодиод.

Технические данные

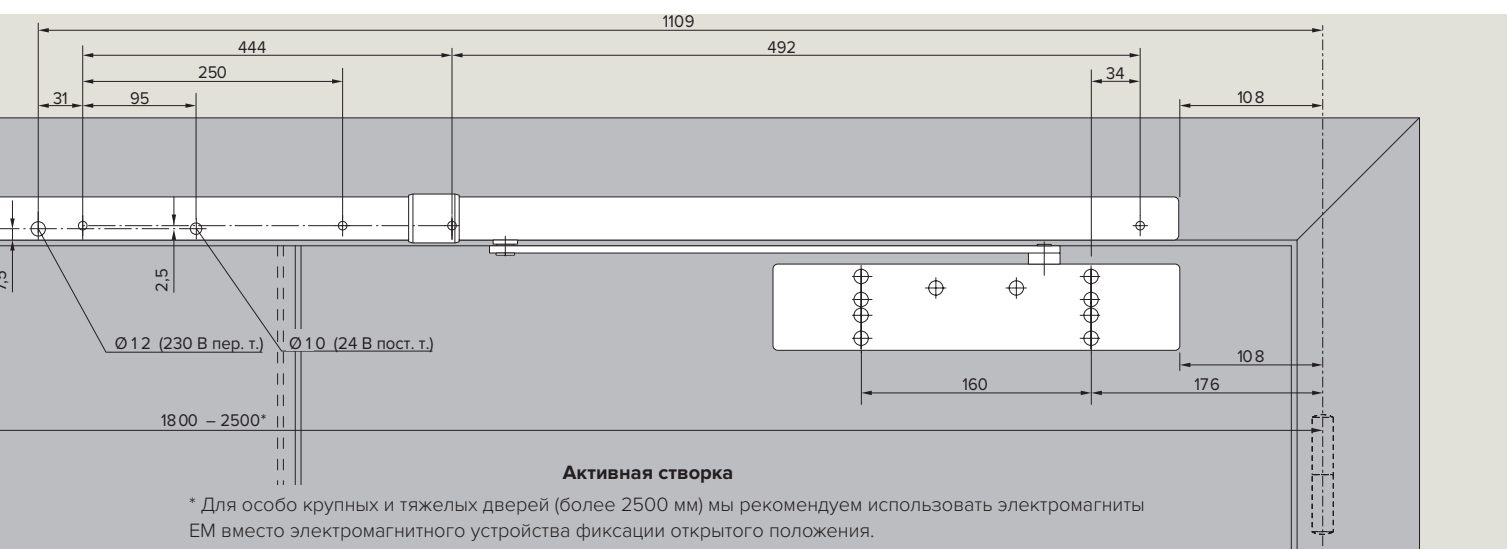
Входное напряжение	230 В пер. т. ± 10%
Рабочее напряжение (внутреннее)	24 В пост. т.
макс. номинальная выходная мощность	9,8 Вт
Потребляемая мощность EMF 1	1,4 Вт
EMF 2	2,8 Вт
Рабочий цикл	100% CDF (продолжительность включения)
Усилие разблокирования	регулируемое

Подробную техническую информацию о детекторах дыма см. на стр. 26.



GSR-EMR 2 XEA BG

Активную и пассивную створку можно независимо друг от друга удерживать в открытом положении под углом от 80° до 120°.



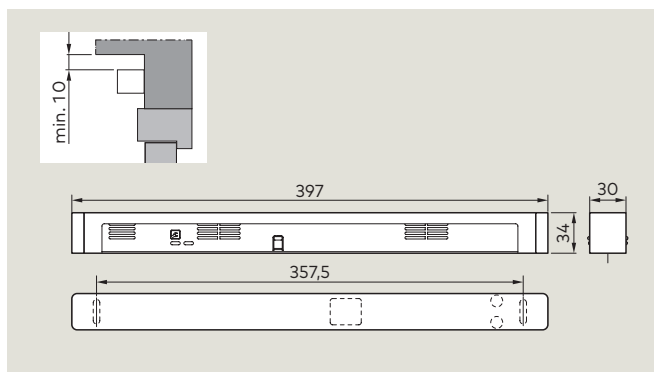
Детектор дыма RMZ XEA

Детектор дыма RM-N

Характеристики и особенности		RMZ XEA	RM-N
Функции	Детектор дыма Триггерный механизм Электропитание	● ● ●	● – –
Обнаружение дыма	Принцип рассеянного света (оптический)	●	●
Монтаж	Монтаж на брус дверной коробки Монтаж на потолок	● –	– ●
Подключение дополнительных детекторов		●	–
Суммарная подключенная нагрузка (макс.) для устройства фиксации открытого положения и дополнительных детекторов, Вт		9,8	–
Внутренний детектор потребляемой мощности, Вт		1,2	0,65
Светодиодные индикаторы	Сигнал тревоги Эксплуатация Техническое обслуживание Загрязнение	● ● ● ●	● – – –
Входное напряжение		230 В пер. т. ± 10%	24 В пост. т. +15%, -10%
Входное напряжение		24 В пост. т.	–
Выходное напряжение		24 В пост. т. +15%, -10%	24 В пост. т.
Потребляемый ток (макс.), мА		75	20
Беспотенциальный переключающий контакт		24 В пер./пост. т. 1 А	30 В пер./пост. т. 1 А
Сверхнизкое напряжение (SELV)			
Сброс	автоматически возможность переключения на ручной сброс	● ●	● –
Функциональная проверка	Дымовой газ	●	●
Клеммы для внешнего ручного триггера		●	–
Класс защиты		IP 30	IP 43
Температура окружающей среды, °C		–20, +40	–10, +60
Вес в кг		0,25	0,15
Размеры, мм	Длина	397	ø 100
	Глубина	34	
	Высота	30	44
Испытано согласно EN 54, часть 7		●	●
Знак СЕ для строительных изделий		●	●

● Да – Нет

Детектор дыма RMZ XEA и детектор дыма RM-N идеально дополняют доказавшую свою эффективность и практичную систему TS 98 XEA для профилактической противопожарной защиты. Они разработаны согласно новейшим предписаниям Немецкого института проектирования строительных конструкций и гарантируют отличное взаимодействие между всеми устройствами, чтобы удерживать в открытом положении двери с контролем пожара и задымления при множестве самых разных условий.



Детектор дыма RMZ XEA

Детектор дыма RMZ исполнения XEA снабжает подключенные устройства фиксации открытого положения 24 В постоянного тока и отключает подачу питания к ним в случае аварийной сигнализации или сбоя электропитания (триггера). Он автоматически возвращается в исходное состояние, но его также можно переключить на ручной сброс. Также имеются разъемы для дополнительных детекторов и для внешнего ручного триггера. Детектор дыма обладает конструкцией RMZ XEA со стабилизированным источником питания. Устройство оснащено двумя отдельными светодиодами, которые служат в качестве индикаторов эксплуатации и технического обслуживания.

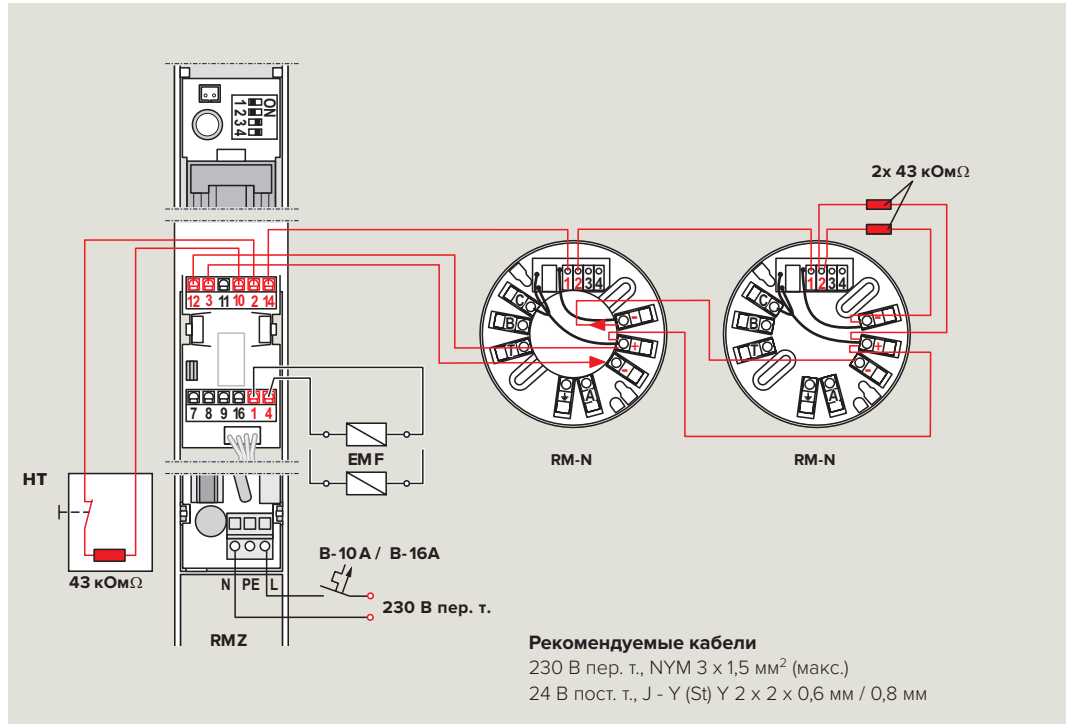
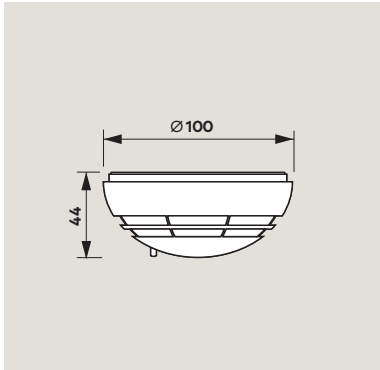
F Сертификация соответствия

RMZ XEA официально утвержден Немецким институтом проектирования строительных сооружений; требуются приемочные испытания.

Нормативные предписания/информация

Устройство детектора дыма следует заменить через 8 лет согласно DIN 14677. При достижении дата замены будет постоянно гореть индикаторный светодиод.

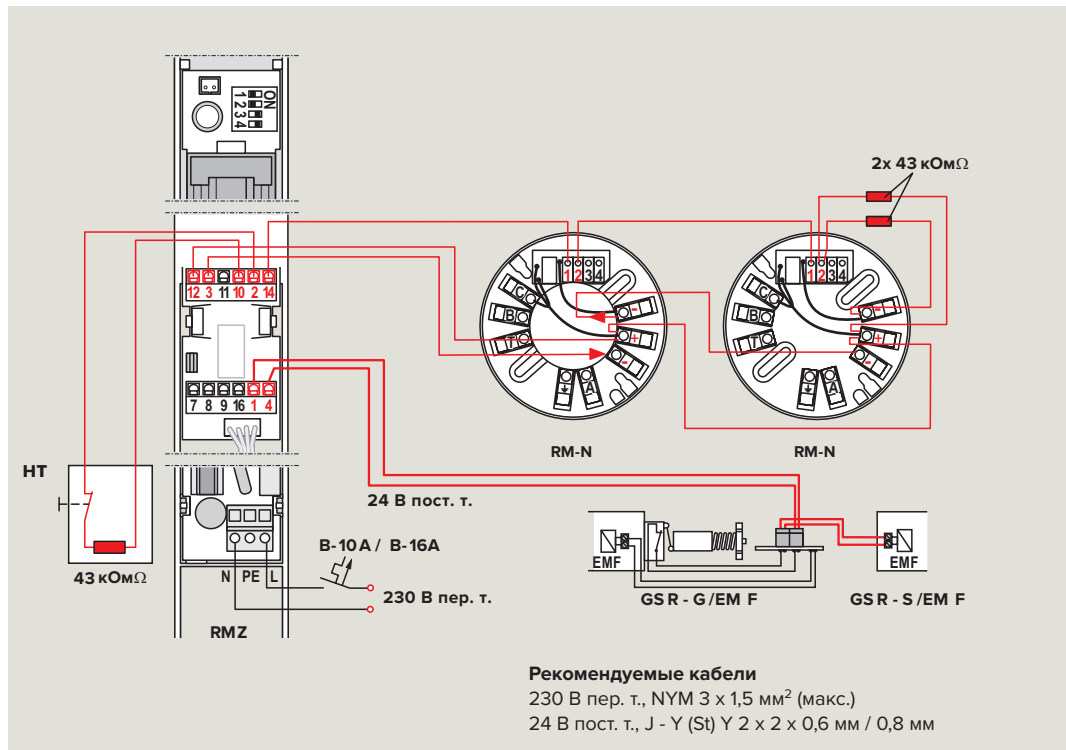
Пример схемы соединений, RMZ XEA с 2x RM-N



Детектор дыма RM-N

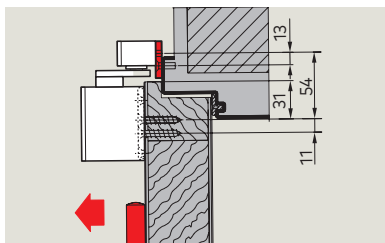
Детектор дыма RM-N заблаговременно обнаруживает как тлеющие, так и открытые разгорающиеся пожары и его можно подключать ко всем системам фиксации открытого положения от компании dortakaba.

Схема соединений, GSR-EMR XEA с 2x RM-N



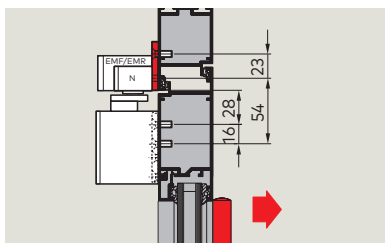
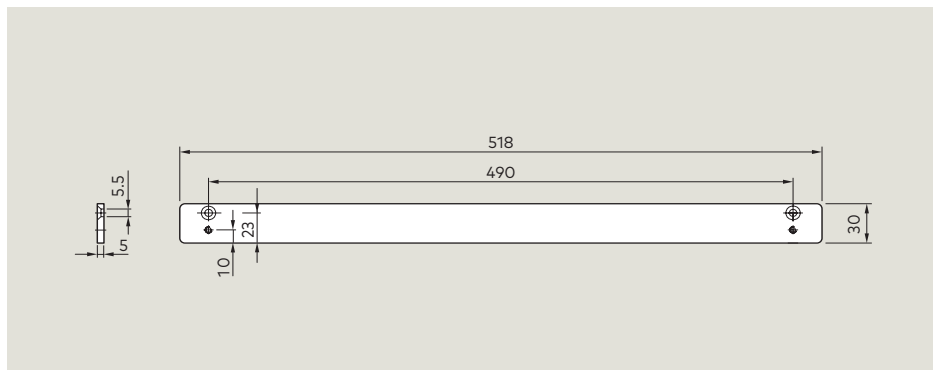
Аксессуары

одностворчатые двери



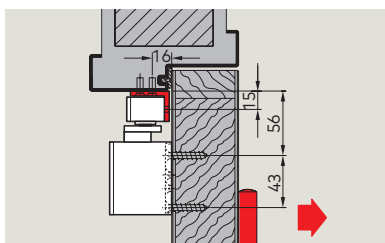
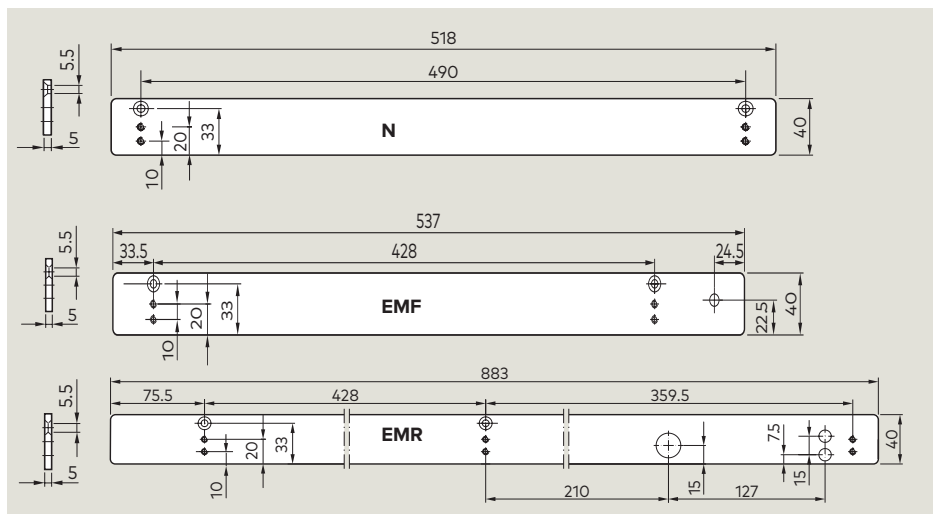
Монтажная пластина 30 мм для G-N XEA

Для монтажа скользящего канала на дверных рамах, если стандартный монтаж невозможен.



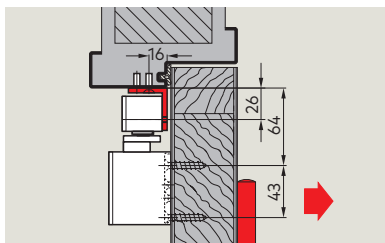
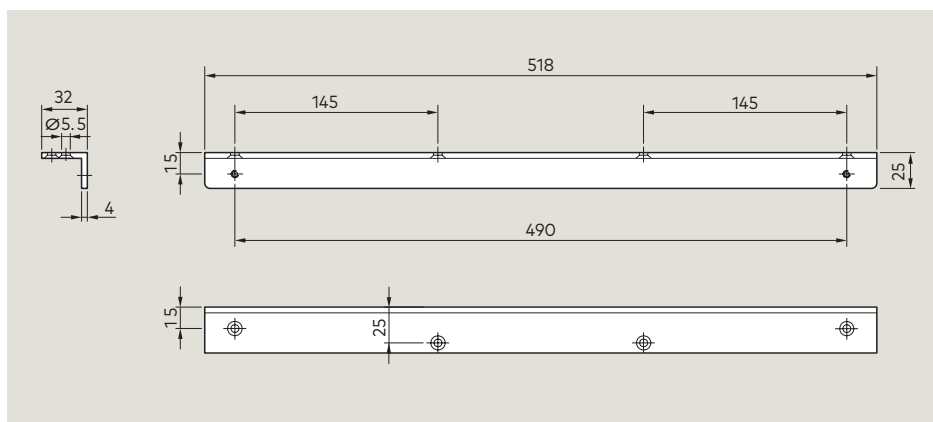
Монтажная пластина 40 мм для G-N XEA, EMF XEA, EMR XEA

Для монтажа скользящего канала на дверных рамах, если стандартный монтаж невозможен.



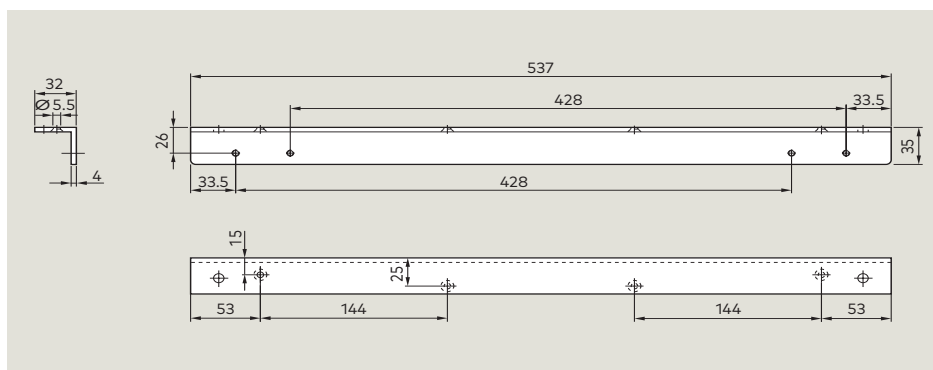
Монтажный уголок для G-N XEA

Для установки доводчика на дверную коробку, с глубоким добором со стороны, противоположной петлям.



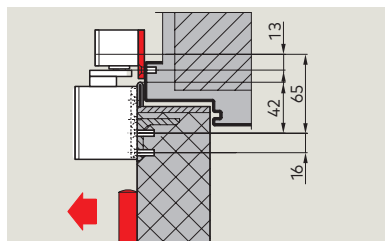
Монтажный уголок для G-EMF XEA

Для установки доводчика на дверную коробку, с глубоким добором со стороны, противоположной петлям.



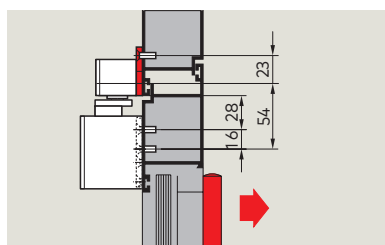
Аксессуары

двустворчатые двери



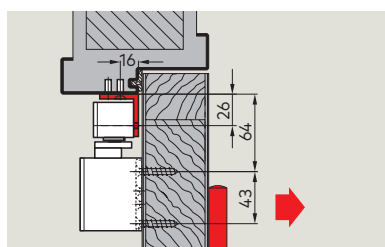
Монтажная пластина 40 мм для GSR XEA

Для монтажа координатора последовательного закрывания на дверной коробке, если стандартный монтаж невозможен.



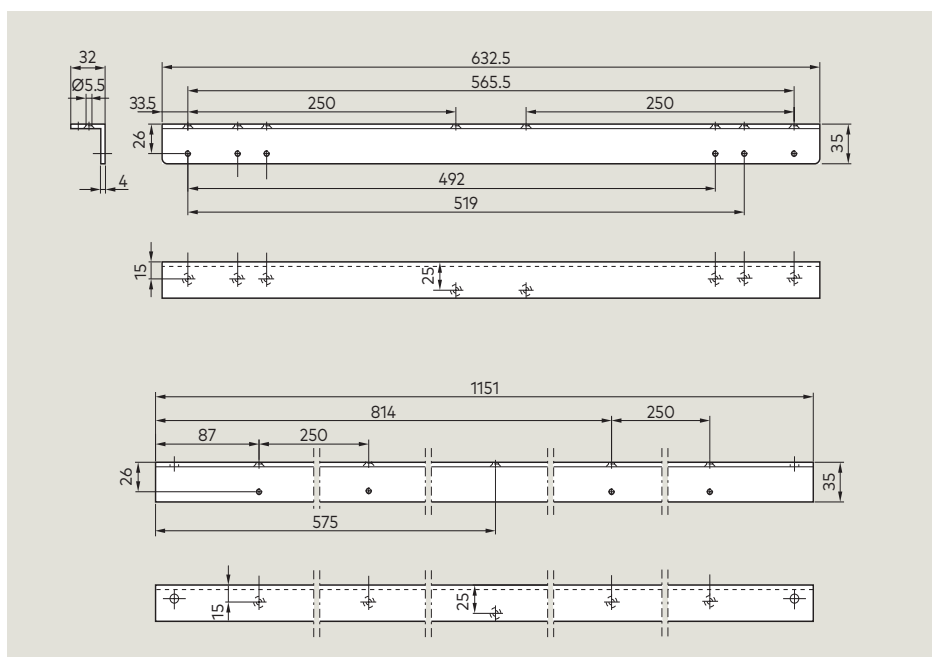
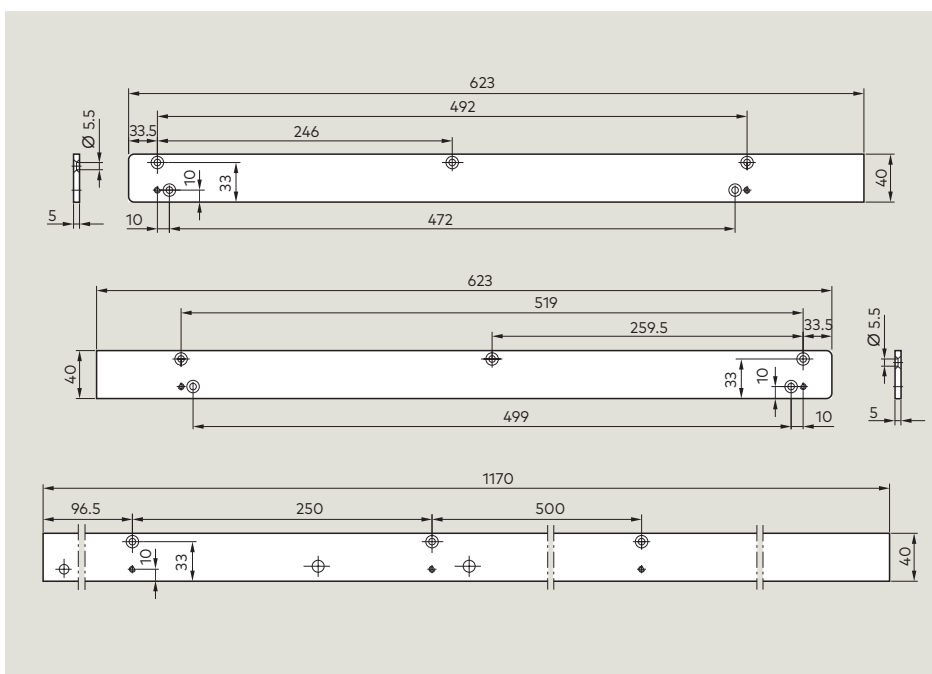
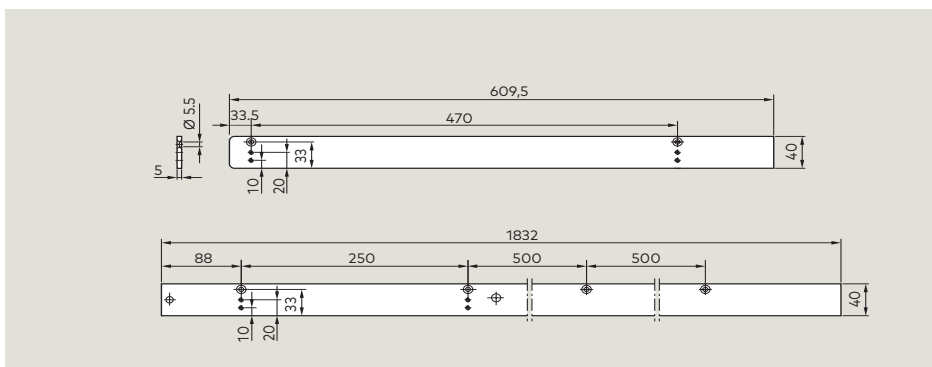
Монтажная пластина 40 мм для GSRXEABG

Для монтажа координатора последовательного закрывания на дверной коробке, если стандартный монтаж невозможен.


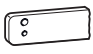



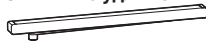





Монтажный уголок для G-SR/BG XEA


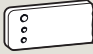





Для установки доводчика на дверную коробку, с глубоким добором со стороны, противоположной петлям.



Стандартное оборудование и аксессуары для одностворчатых дверей

			TS 98 XEA	Монтажная пластина 30 мм для G-N XEA	Монтажная пластина 40 мм для G-N XEA
					
			EN 1-6 с монтажной пластиной ■ 441101xx	574000xx	574100xx
Описание изделия см. на стр.			10	30	30
G-N XEA 	□ 570100xx	12	□	■	▲
G-N XEA для монтажа со стороны, противоположной стороне петель 	□ 570400xx	12	□	■	
G-N XEA с удлинением 320 мм 	□ 570500xx		□	■	
G-EMF XEA 	□ 570800xx	14	□	■	
G-EMR XEA 	□ 570700xx	16	□	■	

- Устройство фиксации открытого положения
- Детектор дыма
- xx Опции цвета см. по расширению номера позиции
- Доводчик отдельно
- Скользящий канал отдельно
- ▲ Аксессуары
-  Не пригодно для противопожарных и противодымных дверей.

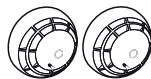
Монтажная пластина 40 мм для G-EMF XEA	Монтажная пластина 40 мм для G-EMR XEA	Монтажный уголок для G-N XEA	Монтажный уголок для G-EMF XEA	Ограничитель открывания для G-N XEA	Устройство фиксации в открытом положении для G-N XEA 
					
574200xx	574600xx	574300xx	574400xx	35800093	18570000
30	30	30	30	12	12
		▲		▲	▲
				▲	▲
				▲	▲
▲			▲		
	▲				

Система обнаружения дыма

RMZ XEA
578000xx



RM-N
64830900
VE = 2 устройства



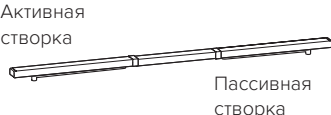
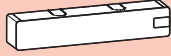
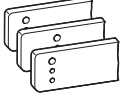
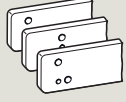










Описание изделия см. на стр. 26



xx Опции цвета

- 01 Серебро, аналогичное RAL 9006 (P 600)
- 11 Белый, аналогичный RAL 9016 (P 100)
- 10 Белый, аналогичный RAL 9010 (P 210)
- 19 Черный, аналогичный RAL 9005 (P 190)
- 08 Декоративная отделка для потребителя
(доступно только для TS 98 XEA и G-N XEA)
- 09 Особый цвет
- Специальное исполнение по RAL*
- 04 Исполнение из нержавеющей стали (P 700)
- 05 Золото (P 750)

* Под "исполнением" понимается исполнение поверхности изделия. Доступность цвета зависит от версии изделия.

Объем поставки и аксессуары для двухстворчатых дверей

				TS 98 XEA	Монтажные пластины для GSR XEA	Монтажные пластины для GSR XEA BG
 <p>Активная створка</p> <p>Пассивная створка</p>				 <p>EN 1-6 с монтажной пластиной ■ 441101xx</p>	 <p>574800xx</p>	 <p>574900xx</p>
Описание изделия см. на стр.				10	31	31
GSR XEA 	<input type="checkbox"/> VK 571010xx <input type="checkbox"/> V 571020xx <input type="checkbox"/> VL 571030xx	20	<input type="checkbox"/>	2 x ■	▲	
GSR-EMF 1 XEA 	<input type="checkbox"/> VK 571110xx <input type="checkbox"/> V 571120xx <input type="checkbox"/> VL 571130xx	21	<input type="checkbox"/>	2 x ■	▲	
GSR-EMF 2 XEA 	<input type="checkbox"/> VK 571310xx <input type="checkbox"/> V 571320xx <input type="checkbox"/> VL 571330xx	21	<input type="checkbox"/>	2 x ■	▲	
GSR-EMF 1G XEA 	<input type="checkbox"/> VK 571210xx <input type="checkbox"/> V 571220xx <input type="checkbox"/> VL 571230xx	21	<input type="checkbox"/>	2 x ■	▲	
GSR-EMR 1 XEA 	<input type="checkbox"/> V 572150xx <input type="checkbox"/> VL 572160xx	22	<input type="checkbox"/>	2 x ■	▲	
GSR-EMR 2 XEA 	<input type="checkbox"/> V 572350xx <input type="checkbox"/> VL 572360xx	22	<input type="checkbox"/>	2 x ■	▲	
GSR-EMR 1G XEA 	<input type="checkbox"/> V 572250xx <input type="checkbox"/> VL 572260xx	22	<input type="checkbox"/>	2 x ■	▲	
GSR XEA BG 	<input type="checkbox"/> V 571440xx	24	<input type="checkbox"/>	2 x ■		▲
GSR-EMF 2 XEA BG 	<input type="checkbox"/> V 571740xx	25	<input type="checkbox"/>	2 x ■		▲
GSR-EMR 2 XEA BG 	<input type="checkbox"/> V 572770xx	26	<input type="checkbox"/>	2 x ■		▲

Монтажный уголок GSR XEA BG  574700xx 31	Ограничитель открывания  18020000 12 ▲
	▲
▲	▲

- Устройство фиксации открытого положения
- Детектор дыма
- xx Опции цвета см. по расширению номера позиции
- Доводчик отдельно
- Скользящий канал отдельно
- ▲ Аксессуары

xx Опции цвета

- 01 Серебро, аналогичное RAL 9006 (P 600)
- 11 Белый, аналогичный RAL 9016 (P 100)
- 10 Белый, аналогичный RAL 9010 (P 210)
- 08 Декоративная отделка для потребителя
(доступно только для TS 98 XEA)
- 09 Другие цвета
- Специальное исполнение по RAL*
- 04 Исполнение - нержавеющая сталь
- 05 Золото (P 750)

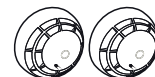
* Под "исполнением" понимается исполнение поверхности изделия.
Доступность цвета зависит от версии изделия.

Система обнаружения дыма

RMZ XEA
578000xx



RM-N
64830900
VE = 2 устройства



Описание изделия см. на стр. 26

Ширина двери (мм)

		B	BG
GSR XEA/	VK	1220 – 1350	–
GSR-EMF XEA	V	>1350 – 2500	1500 – 2500
	VL	>2500 – 2800	–
GSR-EMR XEA	V	1700 – 2500	1800 – 2500
	VL	>2500 – 2800	–

Описание продукта для спецификации – одностворчатые двери

TS 98 XEA EN 1-6

Дверной доводчик со скользящим каналом согласно EN 1154, со знаком **CE**, исполнения XEA, с кулачковым валом в виде сердечка, позволяющим быстро снижать сопротивление при открывании двери согласно DIN SPEC 1104.

Типы монтажа: стандартный монтаж на стороне петель, а также на стороне, противоположной стороне петель (SoftFlow), гидравлически регулируемое демпфирование открывания и задержку закрытия можно удобно регулировать посредством клапана на лицевой стороне. Усилие закрывания EN 1-6 можно настроить на лицевой стороне посредством аккумуляторной отвертки, включает в себя индикатор усилия закрывания. Монтажная консоль с универсальной системой расположения отверстий. Пригоден для DIN-L и DIN-R. Регулируемый по высоте скользящий канал.

Цвет

- Серебро, аналогичный RAL 9006 (P 600)
- Белый, аналогичный RAL 9016 (P 100)
- Белый, аналогичный RAL 9010 (P 210)
- Черный, аналогичный RAL 9005 (P 190)
- Исполнение из нержавеющей стали (P 700)
- Золото (P 750)
- Другие цвета

TS 98 XEA EMF

Дверной доводчик со скользящим каналом согласно EN 1154, со знаком **CE**, исполнения XEA, с кулачковым валом в виде сердечка, позволяющим быстро снижать сопротивление при открывании двери согласно DIN SPEC 1104.

Типы монтажа: стандартный монтаж на стороне петель, а также на стороне, противоположной стороне петель (SoftFlow), гидравлически регулируемое демпфирование открывания и задержку закрытия можно удобно регулировать посредством клапана на лицевой стороне. Усилие закрывания EN 1-6 можно настроить на лицевой стороне посредством аккумуляторной отвертки, включает в себя индикатор усилия закрывания. Монтажная консоль с универсальной системой расположения отверстий. Пригоден для DIN-L и DIN-R. Скользящий канал со встроенным электромеханическим устройством фиксации открытого положения, 24 В пост. т., испытано согласно EN 1155. Угол фиксации открытого положения (80°-140°) и усилие разблокирования можно отрегулировать. Неразъемная крышка, высота монтажа 30 мм. Одобрено DIBt (Немецкий институт строительных технологий), Берлин, для применения в системах фиксации открытого положения. Требуется приемочные испытания.

Цвет

- Серебро, аналогичное RAL 9006 (P 600)
- Белый, аналогичный RAL 9016 (P 100)
- Белый, аналогичный RAL 9010 (P 210)
- Черный, аналогичный RAL 9005 (P 190)
- Исполнение - нержавеющая сталь
- Золото (P 750)
- Другие цвета

TS 98 XEA EMR

Дверной доводчик со скользящим каналом согласно EN 1154, со знаком **CE**, исполнения XEA, с кулачковым валом в виде сердечка, позволяющим быстро снижать сопротивление при открывании двери согласно DIN SPEC 1104.

Типы монтажа: стандартный монтаж на стороне петель, а также на стороне, противоположной стороне петель (SoftFlow), гидравлически регулируемое демпфирование открывания и задержку закрытия можно удобно регулировать посредством клапана на лицевой стороне. Усилие закрывания EN 1-6 можно настроить на лицевой стороне посредством аккумуляторной отвертки, включает в себя индикатор усилия закрывания. Монтажная консоль с универсальной системой расположения отверстий. Пригодно для DIN-L и DIN-R. Скользящий канал со встроенным детектором дыма, с индикатором эксплуатации и технического обслуживания, а также электромеханическим устройством фиксации открытого положения, 24 В пост. т., испытано согласно EN 1155 и EN 14637. Угол фиксации открытого положения (80°-120° / 80°-140°) и усилие разблокирования можно плавно отрегулировать. Доступны соединители для дополнительных детекторов, внешнего ручного триггера и беспотенциальный контакт для сигнала тревоги. Неразъемная крышка, высота монтажа 30 мм.

Цвет

- Серебро, аналогичное RAL 9006 (P 600)
- Белый, аналогичный RAL 9016 (P 100)
- Белый, аналогичный RAL 9010 (P 210)
- Черный, аналогичный RAL 9005 (P 190)
- Исполнение - нержавеющая сталь
- Золото (P 750)
- Другие цвета

Описание продукта для спецификации – детектор дыма хеа и оптический детектор дыма

RMZ XEA

Детектор дыма исполнения XEA, с индикатором эксплуатации и техническим обслуживанием, встроенным источником питания и оптическим детектором дыма для монтажа на брус дверной коробки. Для управления устройствами фиксации открытого положения от dogmakaba. Доступны соединители для дополнительных детекторов, внешнего ручного триггера и беспотенциальный контакт для сигнала тревоги. Возможность переключения на ручной сброс. Неразъемная крышка, высота монтажа 30 мм. Общая конструкция одобрена DIBt (Немецкий институт строительных технологий), Берлин, в качестве системы фиксации открытого положения. Требуются приемочные испытания. Испытано согласно EN 14637.

Цвет

- Серебро, аналогичное RAL 9006 (P 600)
- Белый, аналогичный RAL 9016 (P 100)
- Белый, аналогичный RAL 9010 (P 210)
- Исполнение - нержавеющая сталь
- Золото (P 750)
- Другие цвета

RM-N

Оптический детектор дыма, 24 В пост. т., для монтажа на потолок. Пригоден для использования в качестве второго и третьего детектора во всех системах фиксации открытого положения от dogmakaba.

С беспотенциальным переключающим контактом. Общая конструкция одобрена DIBt (Немецкий институт строительных технологий), Берлин и VdS (Германский союз страховщиков имущества), Кельн, испытано согласно EN 54, часть 7. Требуются приемочные испытания.

Цвет

- Белый, аналогичный RAL 9003

Описание продукта для спецификации – двустворчатые двери

TS 98 XEA GSR

Дверной доводчик со скользящим каналом согласно EN 1154, со знаком **CE**, исполнения XEA, с кулачковым валом в виде ердечка, позволяющим быстро снижать сопротивление при открывании двери согласно DIN SPEC 1104.

Тип монтажа: стандартный монтаж на стороне петель. Две скорости закрывания, бесшумное закрывание (SoftFlow), гидравлически регулируемое демпфирование открывания и задержку закрытия можно удобно регулировать посредством клапана на лицевой стороне. Усилие закрывания EN 1-6 можно настроить на лицевой стороне посредством аккумуляторной отвертки, включает в себя индикатор усилия закрывания. Монтажная консоль с универсальной системой расположения отверстий. Пригодно для DIN-L и DIN-R. Скользящий канал со встроенным механизмом контроля последовательности закрывания, испытано согласно EN 1158. Последовательность закрывания контролируется системой зажима упорного стержня, которая не зависит от гидравлической системы дверного доводчика, оснащена защитой от перегрузки и сплошной крышкой, высота монтажа 30 мм. Пригодно для DIN-L и DIN-R. Одобрено DIBt (Немецкий институт строительных технологий), Берлин, совместно с дверьми для контроля пожара и задымления.

Цвет

- Серебро, аналогичный RAL 900 (P 600)
- Белый, аналогичный RAL 9016 (P 100)
- Белый, аналогичный RAL 9010 (P 210)
- Черный, аналогичный RAL 9005 (P 190)
- Исполнение - нержавеющая сталь
- Золото (P 750)
- Другие цвета

TS 98 XEA GSR EMF

Дверной доводчик со скользящим каналом согласно EN 1154, со знаком **CE**, исполнения XEA, с кулачковым валом в виде ердечка, позволяющим быстро снижать сопротивление при открывании двери согласно DIN SPEC 1104.

Типы монтажа: стандартный монтаж на стороне петель. Две скорости закрывания, бесшумное закрывание (Soft Flow), гидравлически регулируемое демпфирование открывания и задержку закрытия можно удобно регулировать посредством клапана на лицевой стороне. Усилие закрывания EN 1-6 можно настроить на лицевой стороне посредством аккумуляторной отвертки, включает в себя индикатор усилия закрывания. Монтажная консоль с универсальной системой расположения отверстий. Пригодно для DIN-L и DIN-R. Скользящий канал со встроенным механизмом контроля последовательности закрывания, испытано согласно EN 1158. Электромеханическое устройство фиксации открытого положения, 24 В пост. т., испытано согласно EN 1155. Угол фиксации открытого положения (80°-130°) и усилие разблокирования можно отрегулировать. Последовательность закрывания контролируется системой зажима упорного стержня, которая не зависит от гидравлической системы дверного доводчика, оснащена защитой от перегрузки и сплошной крышкой, высота монтажа 30 мм. Пригодно для DIN-L и DIN-R. Одобрено DIBt (Немецкий институт строительных технологий), Берлин, для применения в системах фиксации открытого положения. Требуется приемочные испытания.

Цвет

- Серебро, аналогичный RAL 900 (P 600)
- Белый, аналогичный RAL 9016 (P 100)
- Белый, аналогичный RAL 9010 (P 210)
- Черный, аналогичный RAL 9005 (P 190)
- Исполнение - нержавеющая сталь
- Золото (P 750)
- Другие цвета

TS 98 XEA GSR EMR

Дверной доводчик со скользящим каналом согласно EN 1154, со знаком **CE**, исполнения XEA, с кулачковым валом в виде ердечка, позволяющим быстро снижать сопротивление при открывании двери согласно DIN SPEC 1104.

Типы монтажа: стандартный монтаж на стороне петель. Две скорости закрывания, бесшумное закрывание (SoftFlow), гидравлически регулируемое демпфирование открывания и задержку закрытия можно удобно регулировать посредством клапана на лицевой стороне.

Усилие закрывания EN 1-6 можно настроить на лицевой стороне посредством аккумуляторной отвертки, включает в себя индикатор усилия закрывания. Монтажная консоль с универсальной системой расположения отверстий. Пригодно для DIN-L и DIN-R. Детектор дыма с индикаторами эксплуатации и технического обслуживания, встроенными заподлицо с корпусом устройства управления последовательностью закрывания. Доступны соединители для дополнительных детекторов, внешнего ручного триггера и беспотенциальный контакт для сигнала тревоги. Входное напряжение 230 В пер. т., рабочее напряжение 24 В пост. т. Скользящий канал со встроенным механизмом контроля последовательности закрывания, испытано согласно EN 1158. Электромеханическое устройство фиксации открытого положения, 24 В пост. т., испытано согласно EN 1155 и EN 14637. Угол фиксации открытого положения (80°-130°) и усилие разблокирования можно отрегулировать. Последовательность закрывания контролируется системой зажима упорного стержня, которая не зависит от гидравлической системы дверного доводчика, оснащена защитой от перегрузки и сплошной крышкой, высота монтажа 30 мм. Пригодно для DIN-L и DIN-R. Одобрено DIBt (Немецкий институт строительных технологий), Берлин, в качестве системы фиксации открытого положения. Требуется приемочные испытания.

Цвет

- Серебро, аналогичный RAL 900 (P 600)
- Белый, аналогичный RAL 9016 (P 100)
- Белый, аналогичный RAL 9010 (P 210)
- Черный, аналогичный RAL 9005 (P 190)
- Исполнение - нержавеющая сталь
- Золото (P 750)
- Другие цвета

TS 98 XEA GSR BG

Дверной доводчик со скользящим каналом согласно EN 1154, со знаком **CE** исполнения XEA, с кулачковым валом в виде сердечка, позволяющим быстро снижать сопротивление при открывании двери DIN SPEC 1104. Типы монтажа: стандартный монтаж на стороне, противоположной стороне петель. Две скорости закрывания, бесшумное закрывание (SoftFlow), гидравлически регулируемое демпфирование открывания и задержку закрытия можно удобно регулировать посредством клапана на лицевой стороне. Усилие закрывания EN 1-6 можно настроить на лицевой стороне посредством аккумуляторной отвертки, включает в себя индикатор усилия закрывания. Монтажная консоль с универсальной системой расположения отверстий. Пригодно для DIN-L и DIN-R. Скользящий канал со встроенным механизмом контроля последовательности закрывания, испытано согласно EN 1158. Последовательность закрывания контролируется системой зажима упорного стержня, которая не зависит от гидравлической системы дверного доводчика, оснащена защитой от перегрузки и сплошной крышкой, высота 30 мм. Пригодно для DIN-L и DIN-R. Одобрено DIBt (Немецкий институт строительных технологий), Берлин, применим для использования на противопожарных и противодымных дверях.

Цвет

- Серебро, аналогичное RAL 9006 (P 600)
- Белый, аналогичный RAL 9016 (P 100)
- Белый, аналогичный RAL 9010 (P 210)
- Черный, аналогичный RAL 9005 (P 190)
- Исполнение - нержавеющая сталь
- Золото (P 750)
- Другие цвета

TS 98 XEA GSR EMF 2 BG

Дверной доводчик со скользящим каналом согласно EN 1154, со знаком **CE** исполнения XEA, с кулачковым валом в виде сердечка, позволяющим быстро снижать сопротивление при открывании двери DIN SPEC 1104. Типы монтажа: стандартный монтаж на стороне, противоположной стороне петель. Две скорости закрывания, бесшумное закрывание (SoftFlow), гидравлически регулируемое демпфирование открывания и задержку закрытия можно удобно регулировать посредством клапана на лицевой стороне. Усилие закрывания EN 1-6 можно настроить на лицевой стороне посредством аккумуляторной отвертки, включает в себя индикатор усилия закрывания. Монтажная консоль с универсальной системой расположения отверстий. Пригодно для DIN-L и DIN-R. Скользящий канал со встроенным механизмом контроля последовательности закрывания, испытано согласно EN 1158. Электромеханическое устройство фиксации открытого положения в активном и неактивном полотно, 24 В пост. т., испытано согласно EN 1155. Угол фиксации открытого положения (80°-120°) и усилие разблокирования можно отрегулировать. Последовательность закрывания контролируется системой зажима упорного стержня, которая не зависит от гидравлической системы дверного доводчика, оснащена защитой от перегрузки и сплошной крышкой, высота 30 мм. Пригодно для DIN-L и DIN-R. Одобрено DIBt (Немецкий институт строительных технологий), Берлин, для применения в системах фиксации открытого положения. Требуются приемочные испытания.

Цвет

- Серебро, аналогичное RAL 9006 (P 600)
- Белый, аналогичный RAL 9016 (P 100)
- Белый, аналогичный RAL 9010 (P 210)
- Черный, аналогичный RAL 9005 (P 190)
- Исполнение - нержавеющая сталь
- Золото (P 750)
- Другие цвета

TS 98 XEA GSR EMR 2 BG

Дверной доводчик со скользящим каналом согласно EN 1154, со знаком **CE** исполнения XEA, с кулачковым валом в виде сердечка, позволяющим быстро снижать сопротивление при открывании двери DIN SPEC 1104. Типы монтажа: стандартный монтаж на стороне, противоположной стороне петель. Две скорости закрывания, бесшумное закрывание (SoftFlow), гидравлически регулируемое демпфирование открывания и задержку закрытия можно удобно регулировать посредством клапана на лицевой стороне. Усилие закрывания EN 1-6 можно настроить на лицевой стороне посредством аккумуляторной отвертки, включает в себя индикатор усилия закрывания. Монтажная консоль с универсальной системой расположения отверстий. Пригодно для DIN-L и DIN-R. Детектор дыма с индикаторами эксплуатации и технического обслуживания, встроенными заподлицо с корпусом устройства управления последовательностью закрывания. Доступны соединители для дополнительных детекторов, внешнего ручного триггера и беспотенциальный контакт для сигнала тревоги. Входное напряжение 230 В пер. т., рабочее напряжение 24 В пост. т. Скользящий канал со встроенным механизмом контроля последовательности закрывания, испытано согласно EN 1158. Электромеханическое устройство фиксации открытого положения в активном и неактивном полотно, 24 В пост. т., испытано согласно EN 1155 и EN 14637. Угол фиксации открытого положения (80°-120°) и усилие разблокирования можно отрегулировать. Последовательность закрывания контролируется системой зажима упорного стержня, которая не зависит от гидравлической системы дверного доводчика, оснащена защитой от перегрузки и сплошной крышкой, высота монтажа 30 мм. Пригодно для DIN-L и DIN-R. Одобрено DIBt (Немецкий институт строительных технологий), Берлин, в качестве системы фиксации открытого положения. Требуются приемочные испытания.

Цвет

- Серебро, аналогичное RAL 9006 (P 600)
- Белый, аналогичный RAL 9016 (P 100)
- Белый, аналогичный RAL 9010 (P 210)
- Черный, аналогичный RAL 9005 (P 190)
- Исполнение - нержавеющая сталь
- Золото (P 750)
- Другие цвета

Фиксирующие устройства – положения/указания

Применение устройств фиксации открытого положения подлежит регулированию особыми нормативными предписаниями в связи с требованиями к официальному утверждению. Они в особенности распространяются на приемку, текущий контроль и техническое обслуживание.

Все задействованные стороны должны ознакомиться с этой информацией при эксплуатации устройств фиксации открытого положения как изложено в официальных предписаниях.

Дополнительную информацию см. в следующих документах:

- Allgemein bauaufsichtliche Zulassung der jeweiligen Feststellanlage [Одобрение общей конструкции для соответствующей системы фиксации открытого положения]
- EN 1155
- EN 14637
- DIN 14677

1. Общая информация

1.1 При закрытии дверей, которые удерживаются с помощью фиксирующих устройств, зона, необходимая для закрытия, должна всегда оставаться свободной. Эта зона должна быть четко обозначена с помощью надписей, маркировки на полу и т.д. При возможности необходимо обеспечить, чтобы проводка, груз или строительные материалы (например, подвесной потолок или его части) не упали в область, которая должна оставаться свободной.

1.2 По возможности для устройств фиксации открытого положения следует применять детекторы дыма. Детекторы дыма следует применять для устройств фиксации открытого положения для дверных систем в маршрутах аварийной эвакуации.

1.3 Каждое устройство фиксации открытого положения также должно быть оснащено возможностью активации вручную без влияния на работоспособность активирующего механизма. В дверных доводчиках с электромагнитным устройством фиксации открытого положения его можно преодолеть, приложив небольшое давление к дверному полотну. Если используются магнитные зажимы или свободно распахиваемые дверные доводчики, активация выполняется кнопкой. Используемое для этого активирующее устройство должно быть снабжено надписью “закрыть дверь”. Кнопка должна располагаться поблизости от двери и устройство фиксации открытого положения не должно перекрывать эту кнопку.

2. Приемочное испытание

2.1 После фабричной установки на месте использования необходимо проверить правильность функционирования и установки. Приемочные испытания могут проводить только специалисты контрольных и/или фиксирующих устройств, уполномоченные специалисты или назначенный экспертный отдел.

2.2 После проведения приемочного испытания на стену в непосредственной близости от корпуса следует прикрепить табличку об одобрении (105 x 52 мм) со следующим текстом:

Система фиксации открытого положения

Одобрил _____

(Компания, подпись, ФИО и год приемки)

2.3 Оператору следует выдать сертификат об успешных приемочных испытаниях и он должен хранить его.

3. Регулярное техническое обслуживание

3.1 Систему фиксации открытого положения требуется постоянно поддерживать в работоспособном состоянии и проверять не реже одного раза в месяц на правильность функционирования.

3.2 Кроме того, оператор обязан проводить испытания или поручать их другой стороне, чтобы испытать все устройства на надлежащую и бесперебойную взаимную работу, а также провести техническое обслуживание, если в уведомлении о приемке не указан более короткий интервал времени. К таким работам по испытанию и техническому обслуживанию разрешается допускать только квалифицированное лицо или лицо, обученное выполнению таких работ.

3.3 Объем, результат и время регулярного контроля следует записать, а оператор должен хранить такие записи.

CE

WN 05457 451532, 04/18, TS98 XEA, EN
Подлежит внесению технических изменений без предварительного уведомления.